

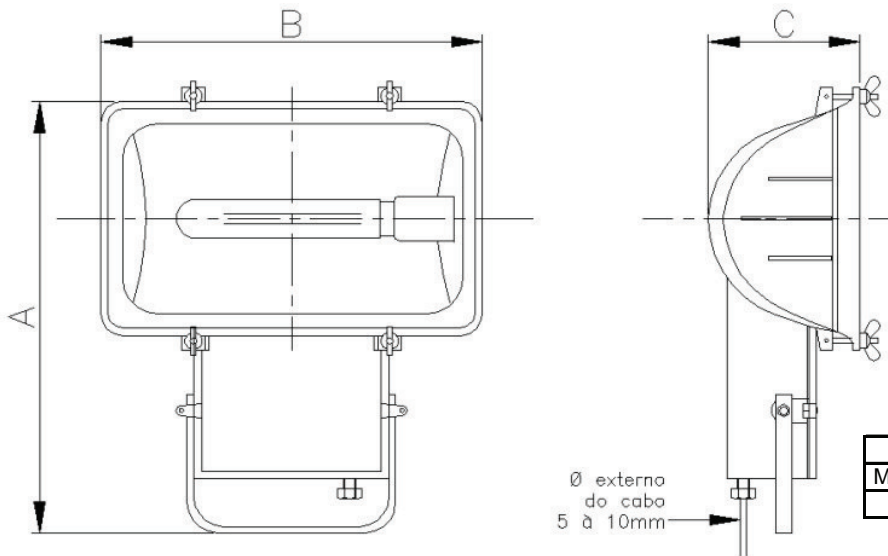


AL/Z-15/ALJ

Projeto fechado, corpo, aro e alojamento integrado para reator em liga de alumínio fundido, refletor interno em chapa de alumínio alto brilho, lente plana de cristal temperado, suporte de fixação galvanizado a fogo, com movimentos: horizontal e vertical.

Utilizar: Lâmpada tubular de até 400W

ACABAMENTO: Esmalte sintético na cor cinza martelado ou texturizado.



Código	Dimensões		
	A	B	C
AL/Z-15ALJ	540	425	240

Lâmpada (W)			
Mista	V. Merc	V. Sódio	V. Metálico
-	250	250/400	250/400

ILUMINAÇÃO
LONGO ALCANCE

AL/Z-30/3

Projeto fechado, corpo refletor e aro repuxado em chapa de alumínio e anodizado, lente plana de cristal temperado, suporte de fixação, com movimentos: horizontal e vertical.

Utilizar: Lâmpada ovóide ou tubular de até 300W

