

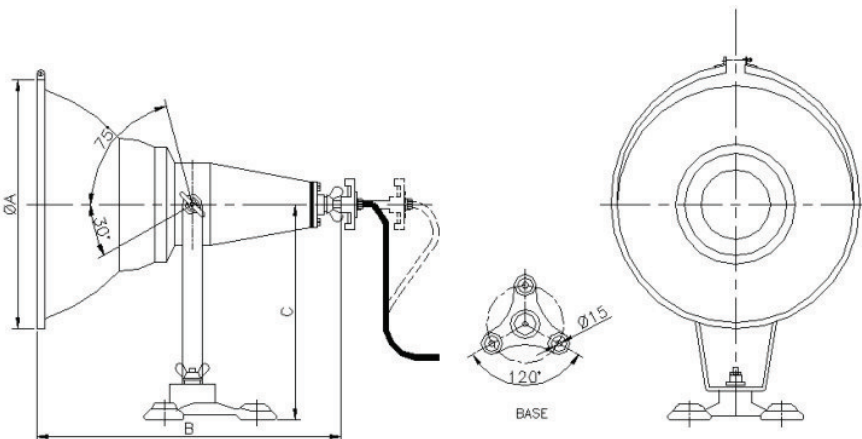


# ILUMINAÇÃO DE LONGO ALCANCE

## AL/Z-31

Projeto fechado, corpo refletor e aro repuxado em chapa de alumínio e anodizado, com focalizador, lente plana de cristal temperado, soquete E-40, suporte de fixação galvanizado a fogo fixado na base em liga de alumínio fundido, com movimentos: horizontal e vertical.,

Utilizar: Lâmpada ovóide ou tubular.



Código	Dimensões		
	A	B	C
AL/Z-31/5	375	460	300

Lâmpada (W)			
Mista	V. Merc	V. Sódio	V. Metálico
250/500	250/400	250/400	250/400

ILUMINAÇÃO LONGO ALCANCE

## AL/Z-440

Projeto fechado, corpo em chapa de alumínio, aro e laterais em liga de alumínio, refletor interno em chapa de alumínio alto brilho, lente plana de cristal temperado, soquete E-40, suporte de fixação galvanizado a fogo, com movimentos: horizontal e vertical.

Utilizar: Lâmpada ovóide ou tubular.

ACABAMENTO: Pintura eletrostática na cor cinza Munsell N6.5 ou esmalte sintético na cor cinza martelado.



Código	Dimensões		
	A	B	C
AL/Z-440/1	560	610	230
AL/Z-440/2	595	685	255
AL/Z-441	595	685	255

Código	Lâmpada (W)			
	Mista	V. Merc	V. Sódio	V. Metálico
AL/Z-440/1	---	---	1X1000	---
AL/Z-440/2	---	---	---	1X1000
AL/Z-441	---	2X400	2X400	2X400

