



## ILUMINAÇÃO DE LONGO ALCANCE

### AL/Z-10/3, AL/Z-10/5 e AL/ Z-10/6

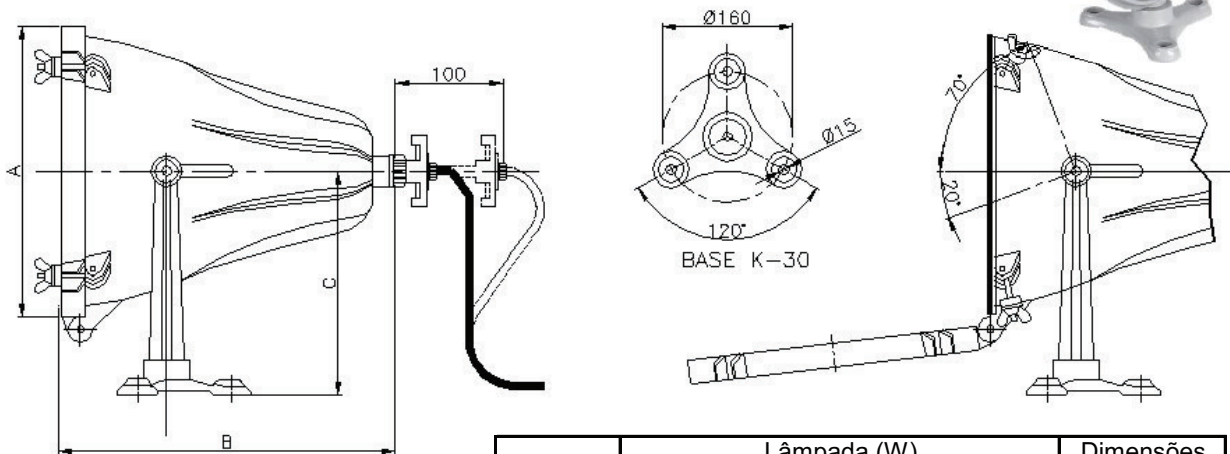
Projetor fechado, corpo, aro e suporte de fixação com base em liga de alumínio fundido, refletor interno repuxado em chapa de alumínio anodizado, soquete E-40, lente plana de cristal temperado, com movimento: horizontal e vertical.

Utilizar: Lâmpada ovóide ou tubular.

ACABAMENTO: Pintura eletrostática na cor cinza Munsell N6.5 ou esmalte sintético na cor cinza martelado.



ILUMINAÇÃO  
LONGO ALCANCE



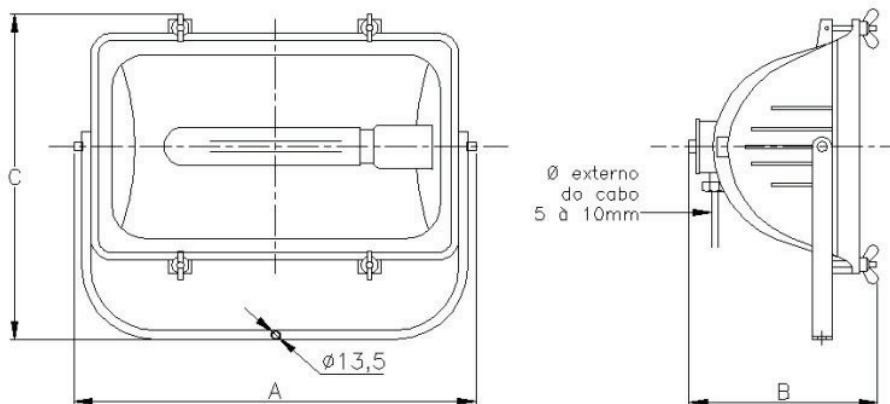
| Código    | Lâmpada (W) |         |          |             | Dimensões |     |     |
|-----------|-------------|---------|----------|-------------|-----------|-----|-----|
|           | Mista       | V. Merc | V. Sódio | V. Metálico | ØA        | B   | C   |
| AL/Z-10/3 | 250         | 250     | 250      | 250         | 310       | 385 | 295 |
| AL/Z-10/5 | 500         | 400     | 400      | 400         | 400       | 455 | 345 |
| AL/Z-10/6 | -           | -       | 1000     | -           | 460       | 570 | 445 |

### AL/Z-15

Projetor fechado, corpo em liga de alumínio fundido, refletor interno em chapa de alumínio alto brilho, lente plana de cristal temperado, suporte de fixação galvanizado a fogo, com movimentos: horizontal e vertical.

Utilizar: Lâmpada tubular de até 400W

ACABAMENTO: Pintura eletrostática na cor cinza Munsell N6.5 ou esmalte sintético na cor cinza martelado.



| Código    | Dimensões |     |     |
|-----------|-----------|-----|-----|
|           | A         | B   | C   |
| AL/Z-15/6 | 410       | 295 | 340 |

| Lâmpada (W) |         |          |             |
|-------------|---------|----------|-------------|
| Mista       | V. Merc | V. Sódio | V. Metálico |
| 250/500W    | 250/400 | 250/400  | 250/400     |