

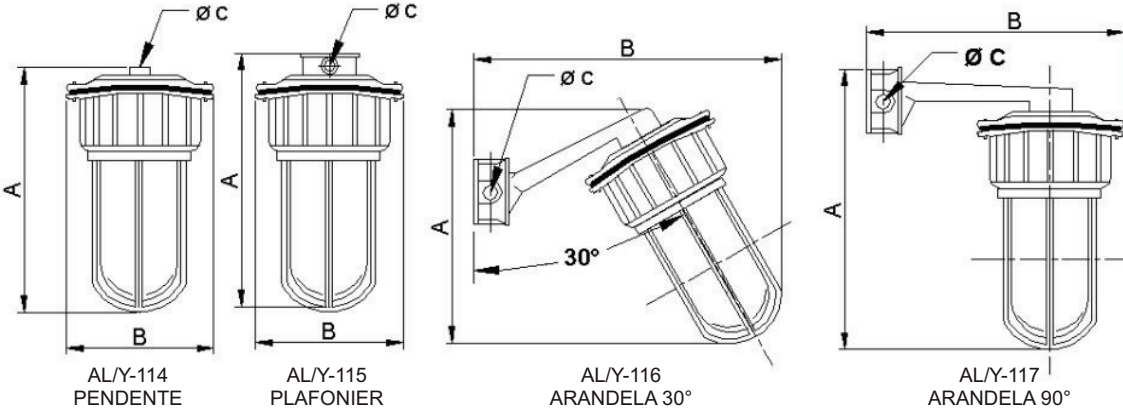


AL/Y-114 - 117

Luminária com alojamento incorporado para reator, corpo e grade de proteção em liga de alumínio fundido, globo de vidro alcalino, rosqueado ao corpo, entrada rosqueada de 3/4" BSP ou NPT. A pedido globo em boro silicato resistente a choque térmico.

ACABAMENTO: Esmalte sintético na cor cinza martelado ou texturizado.

APLICAÇÃO: Indicado para ambientes não inflamáveis (TGVP), instalações frigoríficas, casa de máquinas, etc...



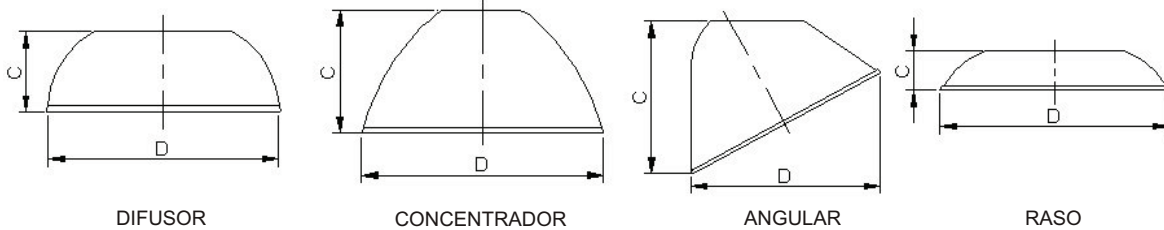
Código	Lâmpada (W)				Dimensões (mm)		
	Mista	V. Merc.	V. Sódio	V. Metálico	A	B	ØC
AL/Y-114/2	-	80/125	70	70/150	410	235	3/4"
AL/Y-114/3	-	250	150/250	250	410	235	3/4"
AL/Y-115/2	-	80/125	70	70/150	430	235	3/4"
AL/Y-115/3	-	250	150/250	250	430	235	3/4"
AL/Y-116/2	-	80/125	70	70/150	390	430	3/4"
AL/Y-116/3	-	150/250	150/250	250	390	430	3/4"
AL/Y-117/2	-	80/125	70	70/150	440	320	3/4"
AL/Y-117/3	-	250	150/250	250	440	320	3/4"

Refletores AL/OY

Refletores são fabricadas de **chapa de alumínio** repuxados, tratados por processo de anodização nas partes internas e externas.

Características: Leve durável e resistente a corrosão.

Obs.: A pedido fornecemos em chapa de aço esmaltado



Tamanho
2
3

TIPO	C	D
AL/OY-202	135	410
AL/OY-202	135	410

TIPO	C	D
AL/OY-206	210	405
AL/OY-206	210	405

TIPO	C	D
AL/OY-208	285	410
AL/OY-208	285	410

TIPO	C	D
AL/OY-211	78	410
AL/OY-211	78	410

ILUMINAÇÃO INDUSTRIAL