



AL/Y-104 - 107

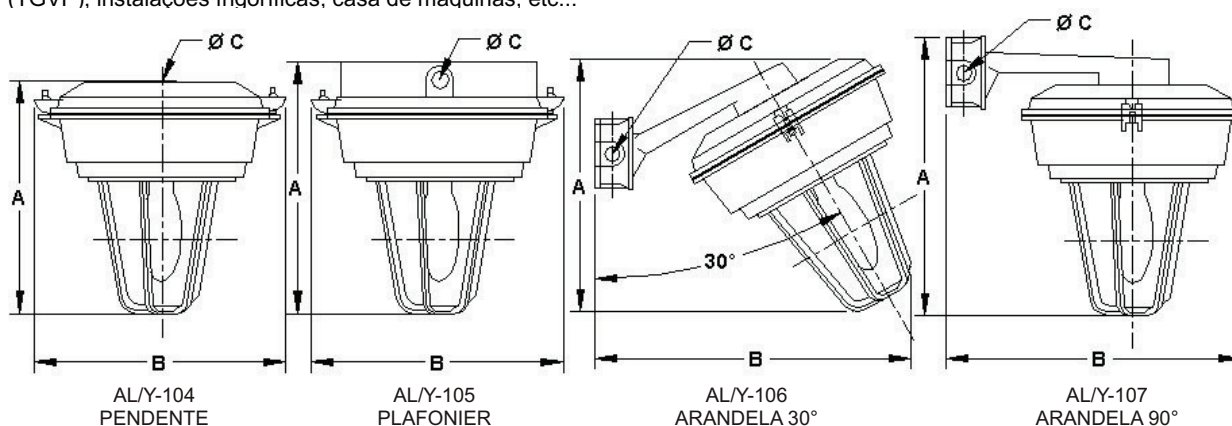
Luminária com alojamento incorporado para reator, corpo e grade de proteção em liga de alumínio fundido, refrator de vidro em boro silicato, entrada rosqueada de 3/4" BSP ou NPT. A pedido globo em boro silicato resistente a choque térmico.

ACABAMENTO: Esmalte sintético na cor cinza martelado ou texturizado.

APLICAÇÃO: Indicado para ambientes não inflamáveis (TGVP), instalações frigoríficas, casa de máquinas, etc...



ILUMINAÇÃO INDUSTRIAL



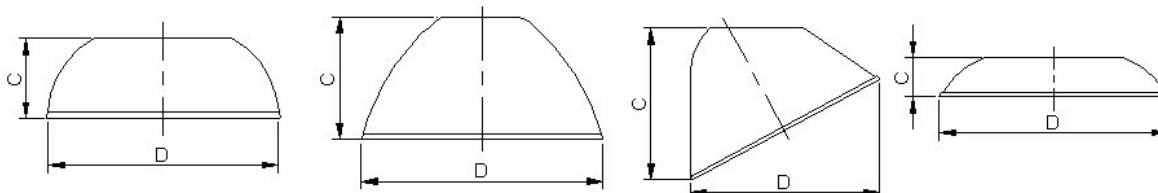
Código	Dimensões (mm)			Lâmpadas (W)			Soquete
	A	B	ØC	V.Merc.	V.Sódio	V.Metal.	
AL/Y-104/2	330	330	3/4"	80/125	70	70	E-27
AL/Y-104/3	395	405	3/4"	250	150/250	150/250	E-40
AL/Y-105/2	375	430	3/4"	80/125	70	70	E-27
AL/Y-105/3	460	610	3/4"	250	150/250	150/250	E-40
AL/Y-106/2	395	410	3/4"	80/125	70	70	E-27
AL/Y-106/3	490	560	3/4"	250	150/250	150/250	E-40
AL/Y-107/2	350	335	3/4"	80/125	70	70	E-27
AL/Y-107/3	400	420	3/4"	250	150/250	150/250	E-40

Refletores AL/OY

Refletores são fabricadas de **chapa de alumínio** repuxados, tratados por processo de anodização nas partes internas e externas.

Características: Leve durável e resistente a corrosão.

Obs.: A pedido fornecemos em chapa de aço esmaltado.



Tamanho	DIFUSOR			CONCENTRADOR			ANGULAR			RASO		
	TIPO	C	D	TIPO	C	D	TIPO	C	D	TIPO	C	D
2	AL/OY-226	135	410	AL/OY-227	210	405	AL/OY-224	305	410	AL/OY-225	78	410
3	AL/OY-230	170	530	AL/OY-231	245	530	AL/OY-228	305	500	AL/OY-229	80	410

Obs.: Dimensões em mm