

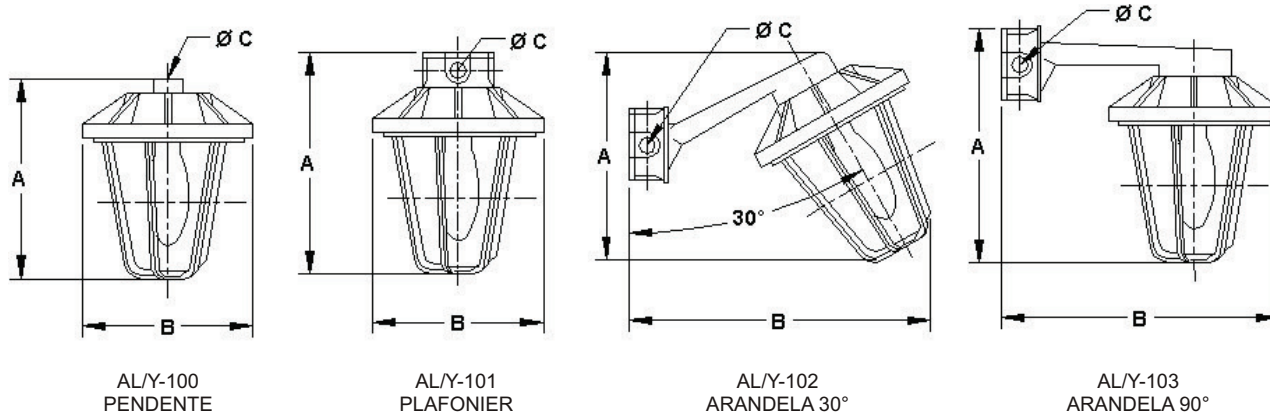


**AL/Y-100 - 103**

Luminária, corpo e grade de proteção em liga de alumínio fundido, refrator de vidro boro silicato, entrada rosqueada de 3/4" BSP ou NPT.

ACABAMENTO: Esmalte sintético na cor cinza martelado ou texturizado.

APLICAÇÃO: Indicado para ambientes não inflamáveis (TGVP), instalações frigoríficas, casa de máquinas, etc...



Código	Dimensões (mm)			Lâmpadas (W)			Soquete
	A	B	ØC	Incand.	Mista	V. Merc.	
AL/Y-100/2	280	220	3/4"	100	-	-	E-27
AL/Y-100/3	350	295	3/4"	200	250	250	E-40
AL/Y-101/2	305	220	3/4"	100	-	-	E-27
AL/Y-101/3	380	295	3/4"	200	250	250	E-40
AL/Y-102/2	300	400	3/4"	100	-	-	E-27
AL/Y-102/3	365	575	3/4"	200	250	250	E-40
AL/Y-103/2	320	380	3/4"	200	160	-	E-27
AL/Y-103/3	415	460	3/4"	300	250	250	E-40

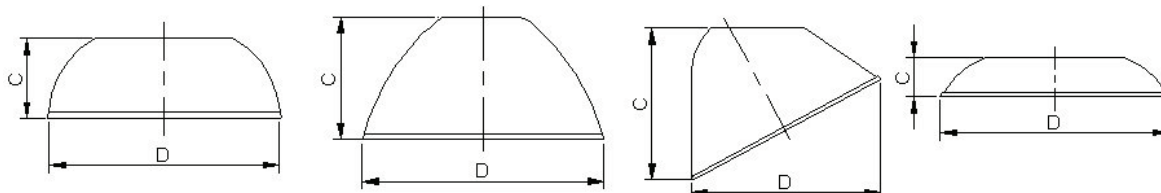
ILUMINAÇÃO INDUSTRIAL

**Refletores AL/OY**

Refletores são fabricadas de **chapa de alumínio** repuxados, tratados por processo de anodização nas partes internas e externas.

Características: Leve durável e resistente a corrosão.

Obs.: A pedido fornecemos em chapa de aço esmaltado.



Tamanho	DIFUSOR			CONCENTRADOR			ANGULAR			RASO		
	TIPO	C	D	TIPO	C	D	TIPO	C	D	TIPO	C	D
2	AL/OY-226	135	410	AL/OY-227	210	405	AL/OY-224	305	410	AL/OY-225	78	410
3	AL/OY-230	170	530	AL/OY-231	245	530	AL/OY-228	305	500	AL/OY-229	80	410

Obs.: Dimensões em mm