



ILUMINAÇÃO INDUSTRIAL

AL/Y-10

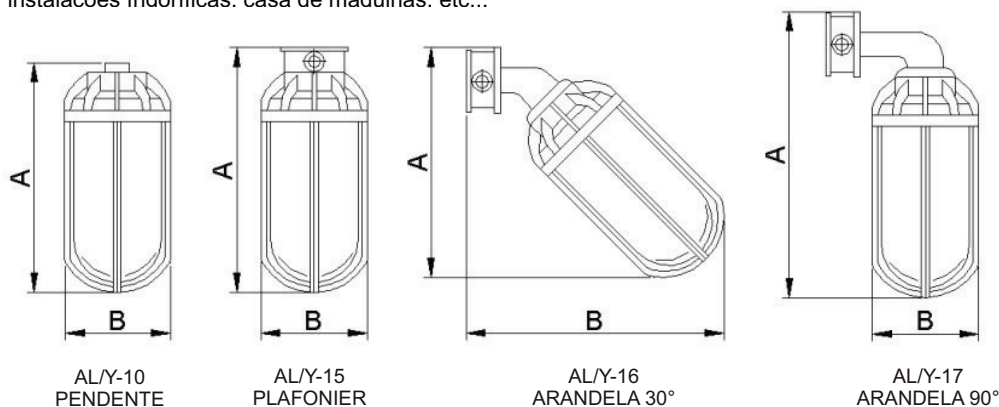
Luminária, corpo e grade de proteção em liga de alumínio fundido, globo de vidro alcalino, rosqueado ao corpo, entrada rosqueada de 3/4" BSP ou NPT. A pedido globo em boro silicato resistente a choque térmico.

ACABAMENTO: Esmalte sintético na cor cinza martelado ou texturizado.

APLICAÇÃO: Indicado para ambientes não inflamáveis (TGVP), instalações frioríficas, casa de máquinas, etc...



ILUMINAÇÃO INDUSTRIAL



AL/Y-10
PENDENTE

AL/Y-15
PLAFONIER

AL/Y-16
ARANDELA 30°

AL/Y-17
ARANDELA 90°

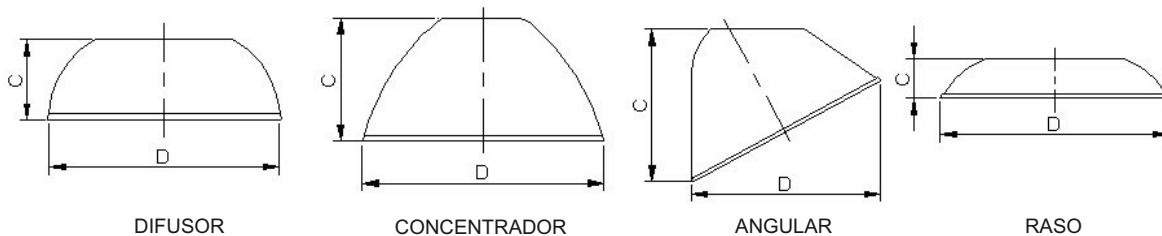
Código	Dimensões (mm)			Lâmpadas (W)						
	A	B	ØC	Soquete	Incan	Sódio	Mercúrio	Metálico	Mista	PL
AL/Y-10/1	224	110	3/4"	E-27	100	-	-	-	-	11
AL/Y-10/2	300	165	3/4"	E-27	200	70	80/125	70/125	160	23
AL/Y-10/3	345	165	3/4"	E-40	300	150/250	250	250	250	-
AL/Y-15/1	240	110	3/4"	E-27	100	-	-	-	-	11
AL/Y-15/2	325	165	3/4"	E-27	200	70	80/125	70/150	160	23
AL/Y-15/3	370	165	3/4"	E-40	300	250	250	250	250	-
AL/Y-16/1	280	250	3/4"	E-27	100	-	-	-	-	11
AL/Y-16/2	350	315	3/4"	E-27	200	70	80/125	70/150	160	23
AL/Y-16/3	380	345	3/4"	E-40	300	150/250	250	250	250	-
AL/Y-17/1	295	195	3/4"	E-27	100	-	-	-	-	11
AL/Y-17/2	380	220	3/4"	E-27	200	70	80/125	70/150	160	23
AL/Y-17/3	420	220	3/4"	E-40	300	250	250	250	250	-

Refletores AL/OY

Refletores são fabricadas de **chapa de alumínio** repuxados, tratados por processo de anodização nas partes internas e externas.

Características: Leve durável e resistente a corrosão.

Obs.: A pedido fornecemos em chapa de aço esmaltado



Tamanho	TIPO	C	ØD
1	AL/OY-201	110	370
2	AL/OY-202	135	410
3	AL/OY-202	135	410

TIPO	C	ØD
AL/OY-204	115	247
AL/OY-206	210	405
AL/OY-206	210	405

TIPO	C	D
AL/OY-207	185	255
AL/OY-208	285	410
AL/OY-208	285	410

TIPO	C	ØD
AL/OY-210	65	365
AL/OY-211	78	410
AL/OY-211	78	410

Obs.: Dimensões em mm