



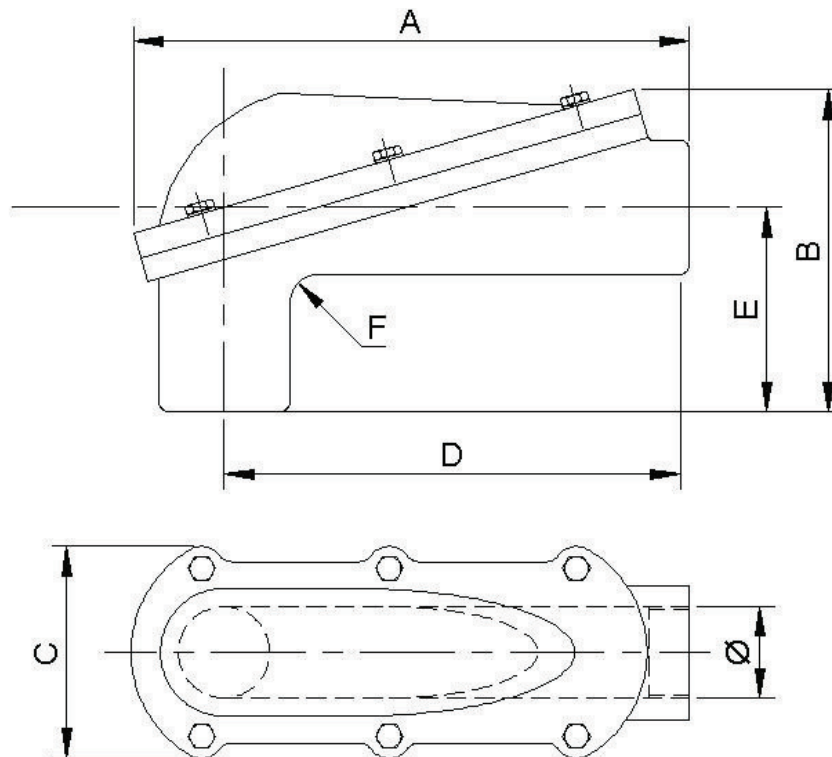
## BLINDADOS À PROVA DE EXPLOSÃO

### AL/WR-17 - Cotovelo de 90°

EQUIPAMENTOS Ex-d

Cotovelo de 90°, constituído de corpo e tampa de inspeção em liga de alumínio fundido, parafusos em aço inox e, entradas rosqueadas de 1/2" a 4", sendo rosca BSP ou NPT.

ACABAMENTO: Pintura eletrostática na cor cinza Munsell N6.5 ou esmalte sintético na cor cinza martelado.



MODELO	Ø ROSCA	A	B	C	D	E	F
AL/WR-17-1	1/2"	175	110	85	140	65	25
AL/WR-17-2	3/4"	175	110	85	140	65	25
AL/WR-17-3	1"	255	145	120	200	90	30
AL/WR-17-4	1.1/4"	255	145	120	200	90	30
AL/WR-17-5	1.1/2"	340	220	140	280	125	50
AL/WR-17-6	2"	340	220	140	280	125	50
AL/WR-17-7	2.1/2"	470	260	170	390	160	55
AL/WR-17-8	3"	470	260	170	390	160	55
AL/WR-17-9	3.1/2"	810	330	200	710	190	75
AL/WR-17-10	4"	810	330	200	710	190	75