



# BLINDADOS À PROVA DE EXPLOSÃO

## AL/WR-14

EQUIPAMENTOS Ex-d

Caixa de ligação retangular com tipo de proteção à prova de explosão (Ex d) Zona 1 ou 2 grupos IIA ou IIB, para derivações, junções e montagens de equipamentos elétricos. Fabricada em liga de alumínio fundido copper-free, parafusos aço inox resistente à corrosão.

**ACABAMENTO:** Pintura eletrostática na cor cinza Munsell N6.5 ou esmalte sintético na cor cinza martelado. A pedido fornecemos com outros acabamentos.

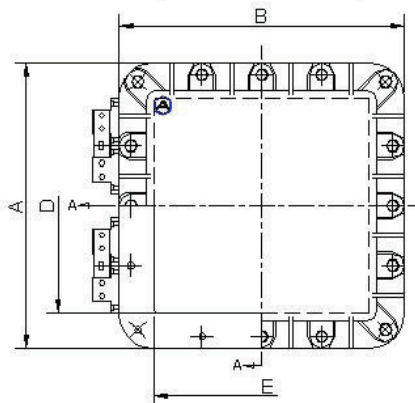
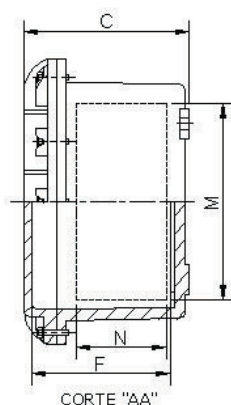
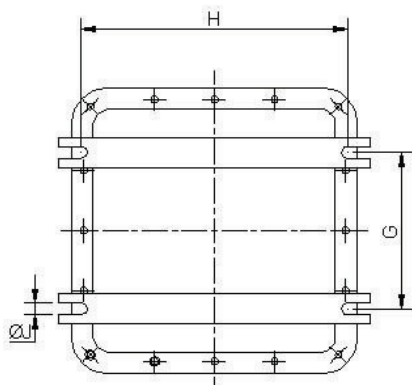
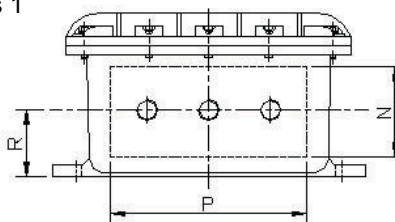
**Placa de montagem:** Chapa de aço com galv. eletrolítica à pedido fornecemos em laranja segurança.

Produto destinado para atmosferas potencialmente explosiva Zonas 1 e 2 Grupos IIA e IIB.

Grau de proteção: IP-54 (outro sob-consulta).

**NORMAS:** NBR IEC 60079-0, NBR IEC 60079-1 e NBR IEC 60529

**CERTIFICAÇÃO TIPO "U" SOB CONSULTA**

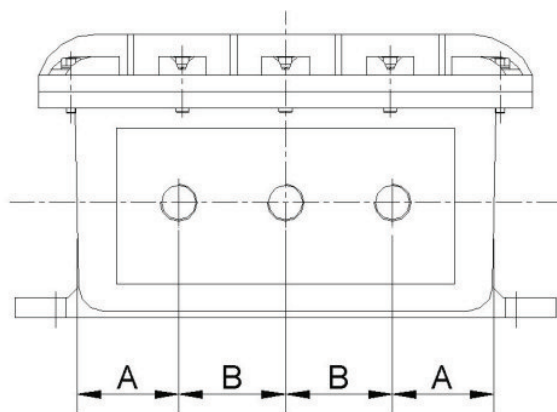


CÓDIGO	Ø de Furação máxima	Dimensões (mm)															Parafusos	
		Externa			Interna			Base de fixação			Chassis		Área para furação				Cabeça (S)	Chave Biela Recomendada
		A	B	C	D	E	F	G	H	J	K	L	M	N	P	R		
AL/WR-14P/12	3/4"	150	107	90	120	80	65	90	120	7	-	-	-	-	47	35	7/16"	44721/001
AL/WR-14P/14	1.1/2"	195	154	137	140	100	105	79	165	10	120	80	120	60	80	52	7/16"	44721/001
AL/WR-14P/17	1.1/2"	235	205	165	170	140	144	108	205	12	150	125	145	85	120	70	7/16"	44721/001
AL/WR-14P/22	1.1/2"	288	210	177	220	140	144	160	205	11	200	125	195	85	120	70	7/16"	44721/001
AL/WR-14P/27	1.1/2"	340	205	170	275	140	135	200	205	11	255	125	250	85	120	70	7/16"	44721/001
AL/WR-14P/35	1.1/2"	405	205	170	340	140	135	265	205	11	325	125	320	85	120	70	7/16"	44721/001
AL/WR-14P/45	1.1/2"	510	205	170	445	140	135	365	205	11	430	125	415	85	120	70	7/16"	44721/001
AL/WR-14Q/22	2.1/2"	312	312	207	221	221	165	162	305	12	205	205	190	115	190	85	9/16"	44721/003
AL/WR-14M/22	2.1/2"	310	368	210	221	275	165	140	340	12	200	250	190	115	250	85	9/16"	44721/003
AL/WR-14M/27	2.1/2"	365	365	210	275	275	170	200	340	11	255	255	250	115	250	85	9/16"	44721/003
AL/WR-14M/35	2.1/2"	440	368	210	350	275	167	260	345	11	320	255	300	115	250	85	9/16"	44721/003
AL/WR-14M/40	2.1/2"	490	365	210	400	275	170	325	340	11	370	255	370	115	250	85	9/16"	44721/003
AL/WR-14M/45	2.1/2"	535	365	210	445	275	170	365	340	13	420	255	415	115	250	85	9/16"	44721/003
AL/WR-14M/50	2.1/2"	590	365	210	500	275	170	420	340	13	480	255	475	115	250	85	9/16"	44721/003
AL/WR-14M/55	2.1/2"	650	365	210	555	275	170	475	340	13	535	255	520	115	250	85	9/16"	44721/003
AL/WR-14M/60	2.1/2"	690	365	210	600	275	170	523	340	13	580	255	570	115	250	85	9/16"	44721/003
AL/WR-14M/70	2.1/2"	790	365	210	700	275	170	610	340	13	680	255	670	115	250	85	9/16"	44721/003
AL/WR-14G/40	4"	504	456	285	400	350	240	275	430	16	380	330	380	170	325	125	9/16"	44721/003
AL/WR-14G/45	4"	550	450	285	445	350	235	320	420	16	430	330	415	170	325	125	9/16"	44721/003
AL/WR-14G/55	4"	650	458	285	555	350	240	432	435	16	530	330	530	170	325	125	9/16"	44721/003
AL/WR-14G/60	4"	700	450	285	600	350	235	500	420	16	575	330	570	170	325	125	9/16"	44721/003
AL/WR-14G/70	4"	800	460	285	695	355	235	586	420	16	675	340	670	170	325	125	9/16"	44721/003
AL/WR-14G/90	4"	1010	515	365	895	405	305	780	475	16	865	375	840	220	360	140	3/4"	44721/006



AL/WR-14 Distância entre-furos

EQUIPAMENTOS Ex-d



FURAÇÕES			DISTANCIA "B" SEM UNIÕES										
DIAM.	CÓDIGO	DIAM.	A	4"	3.1/2"	3"	2.1/2"	2"	1.1/2"	1.1/4"	1"	3/4"	1/2"
1/2"	1	1/2"	25	78	72	66	59	51	46	43	38	35	32
3/4"	2	3/4"	30	81	74	68	64	54	48	51	41	37	
1"	3	1"	32	84	78	72	65	57	52	49	44		
1.1/4"	4	1.1/4"	37	89	82	76	70	62	56	53			
1.1/2"	5	1.1/2"	40	92	85	79	73	65	59				
2"	6	2"	45	97	91	85	78	70					
2.1/2"	7	2.1/2"	55	105	99	93	86						
3"	8	3"	60	112	105	99							
3.1/2"	9	3.1/2"	65	118	111								
4"	10	4"	70	124									

FURAÇÕES			DISTANCIA "B" COM UNIÕES										
DIAM.	CÓDIGO	DIAM.	A	4"	3.1/2"	3"	2.1/2"	2"	1.1/2"	1.1/4"	1"	3/4"	1/2"
1/2"	1	1/2"	40	126	118	109	88	89	79	77	70	66	60
3/4"	2	3/4"	45	134	124	110	104	95	85	83	76	72	
1"	3	1"	50	135	127	118	108	99	89	86	79		
1.1/4"	4	1.1/4"	57	142	134	125	115	106	96	93			
1.1/2"	5	1.1/2"	60	145	137	128	117	108	98				
2"	6	2"	70	155	147	138	127	118					
2.1/2"	7	2.1/2"	80	164	156	147	136						
3"	8	3"	90	174	166	157							
3.1/2"	9	3.1/2"	100	183	175								
4"	10	4"	115	191									