

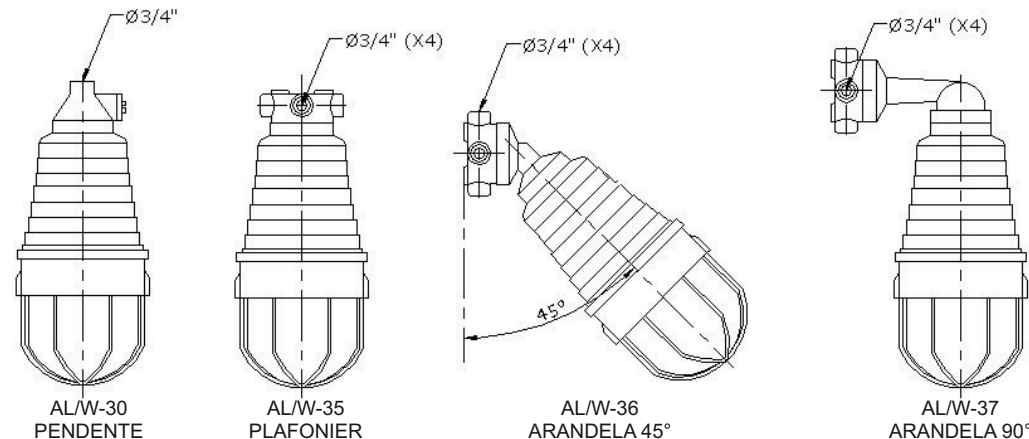


## AL/W-30

Luminária com tipo de proteção à prova de explosão Ex-d, Zona 1 ou 2 grupo IIA ou IIB, com alojamento incorporado para reator, corpo e grade de proteção em liga de alumínio fundido copper free, globo de vidro em boro silicato resistente a choque térmico e impacto, entrada rosqueada Ø 3/4" BSP ou NPT.

ACABAMENTO: Esmalte sintético na cor cinza martelado ou texturizado.

APLICAÇÃO: Iluminação em áreas onde haja risco de explosão (refinarias de petróleo, plataforma, indústrias químicas, petroquímicas, etc).



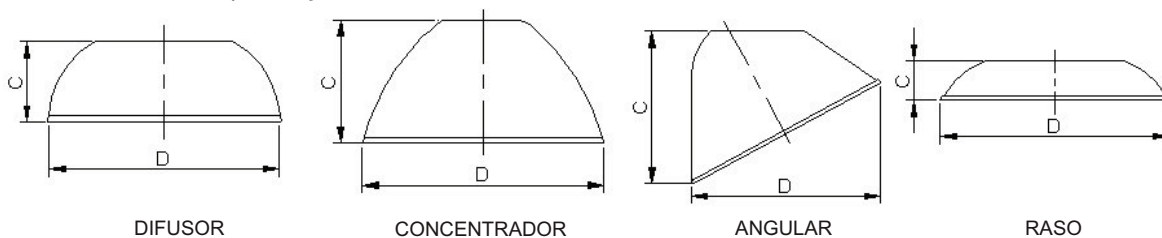
LUMINÁRIA CÓDIGO	LAMPADA (W)			SOQUETE TIPO	DIM. EM mm	
	V. MERCURIO	V. SÓDIO	V. METÁLICO		A	B
AL/W-30/2	80/125	70	70	E-27	490	220
AL/W-30/3	250	150/250	150/250	E-40	530	220
AL/W-35/2	80/125	70	70	E-27	485	220
AL/W-35/3	250	150/250	150/250	E-40	525	220
AL/W-36/2	80/125	70	70	E-27	430	470
AL/W-36/3	250	150/250	150/250	E-40	475	500
AL/W-37/2	80/125	70	70	E-27	540	325
AL/W-37/3	250	150/250	150/250	E-40	575	325

## Refletores AL/OW

Refletores são fabricadas de **chapa de alumínio** repuxados, tratados por processo de anodização nas partes internas e externas.

Características: Leve durável e resistente a corrosão.

Obs.: A pedido fornecemos em chapa de aço esmaltado



Tamanho	TIPO	C	ØD	TIPO	C	ØD	TIPO	C	D	TIPO	C	ØD
1	AL/OW-201	110	370	AL/OW-204	115	247	AL/OW-207	185	255	AL/OW-210	65	365
2	AL/OW-202	135	410	AL/OW-206	210	405	AL/OW-208	285	410	AL/OW-211	78	410
3	AL/OW-202	135	410	AL/OW-206	210	405	AL/OW-208	285	410	AL/OW-211	78	410

Obs.: Dimensões em mm