



ILUMINAÇÃO INDUSTRIAL

AL/W-10

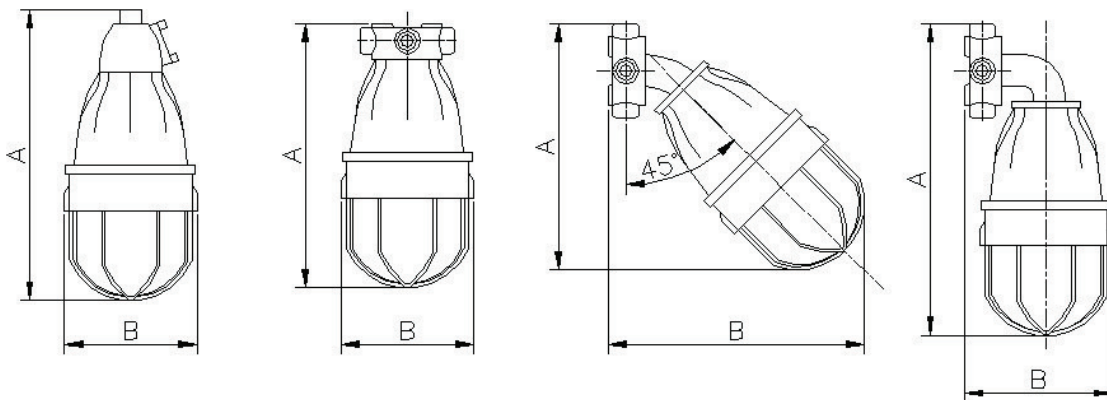
Luminária à prova de explosão Ex d, Zona 1 ou 2 grupo IIA ou IIB, corpo e grade de proteção em liga de alumínio fundido copper free, globo de vidro em boro silicato resistente a choque térmico e impacto, entrada rosqueada Ø 3/4" BSP ou NPT.

ACABAMENTO: Esmalte sintético na cor cinza martelado ou texturizado.

APLICAÇÃO: Iluminação em áreas onde haja risco de explosão (refinarias de petróleo, plataforma, indústrias químicas, petroquímicas, etc).



ILUMINAÇÃO INDUSTRIAL



AL/W-10
PENDENTE

AL/W-15
PLAFONIER

AL/W-16
ARANDELA 45°

AL/W-17
ARANDELA 90°

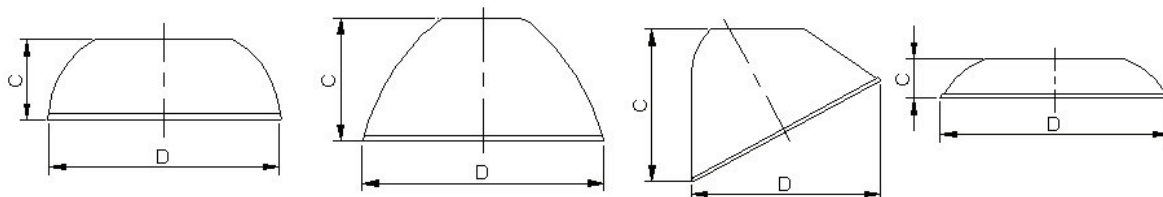
LUMINÁRIA CÓDIGO	LÂMPADA POTÊNCIA (WATTS)					SOQUETE TIPO	DIM. EM mm	
	INCAND.	MISTA	V. MERCURIO	V. SÓDIO	V. METÁLICO		A	B
AL/W-10/1	100	-	80	70	70	E-27	285	150
AL/W-10/2	200	160	125	150	150	E-27	390	220
AL/W-10/3	300	250	250	250	250	E-40	440	220
AL/W-15/1	100	-	80	70	70	E-27	260	150
AL/W-15/2	200	160	125	150	150	E-27	365	220
AL/W-15/3	300	250	250	250	250	E-40	415	220
AL/W-16/1	100	-	80	70	70	E-27	265	290
AL/W-16/2	200	160	125	150	150	E-27	335	370
AL/W-16/3	300	250	250	250	250	E-40	370	410
AL/W-17/1	100	-	80	70	70	E-27	315	240
AL/W-17/2	200	160	125	150	150	E-27	410	280
AL/W-17/3	300	250	250	250	250	E-40	460	280

Refletores AL/OW

Refletores são fabricados de **chapa de alumínio** repuxados, tratados por processo de anodização nas partes internas e externas.

Características: Leve durável e resistente a corrosão.

Obs.: A pedido fornecemos em chapa de aço esmaltado



DIFUSOR

CONCENTRADOR

ANGULAR

RASO

Tamanho	TIPO	C	ØD
1	AL/OW-201	110	370
2	AL/OW-202	135	410
3	AL/OW-202	135	410

TIPO	C	ØD
AL/OW-201	110	370
AL/OW-202	135	410
AL/OW-202	135	410

TIPO	C	ØD
AL/OW-204	115	247
AL/OW-206	210	405
AL/OW-206	210	405

TIPO	C	D
AL/OW-207	185	255
AL/OW-208	285	410
AL/OW-208	285	410

TIPO	C	ØD
AL/OW-210	65	365
AL/OW-211	78	410
AL/OW-211	78	410

Obs.: Dimensões em mm