



**UNIÃO MACHO / FÊMEA AL/UMF**

Fabricada em ferro nodular alta resistênci mecânica, composta de corpo, porca de aperto e ponta lisa, rosças internas e externas galvanização eletrolítica ou à fogo.

A pedido fornecemos em alumínio.

Diâmetro de 1/2" a 4" material sextavado.

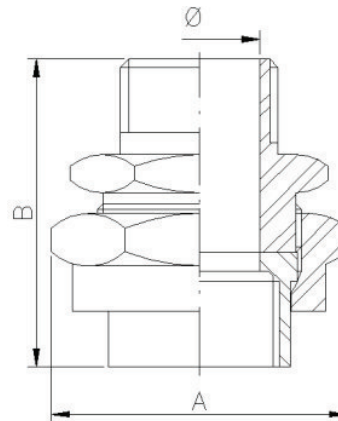
A prova de explosão (Ex-d) ou à prova de tempo, gases, vapores e pó (T.G.V.P.).

APLICAÇÃO: Utilizado para a junção dos eletrodutos aos invólucros à prova de explosão e em caixas e equipamentos à prova de tempo, gases, vapores e pó.

ROSCAS: Fornecidas com rosças NPT ou BSP.



Referência	Ø Diâm.	A (mm)	B(mm)
AL/UMF-1	1/2"	43	60,5
AL/UMF-2	3/4"	47	63
AL/UMF-3	1"	59	64
AL/UMF-4	1.1/4"	73	78
AL/UMF-5	1.1/2"	80	80
AL/UMF-6	2"	94	85,5
AL/UMF-7	2.1/2"	121	108,5
AL/UMF-8	3"	138	117
AL/UMF-9	3.1/2"	168	117
AL/UMF-10	4"	170	120



**UNIÃO FÊMEA / FÊMEA AL/UFF**

Fabricada em ferro nodular alta resistência mecânica, composta de corpo, porca de aperto e ponta lisa, duas rosças internas, galvanização eletrolítica ou à fogo.

A pedido fornecemos em alumínio.

Diâmetros de 1/2" a 4" material sextavado.

A prova de explosão (Ex-d) ou à prova de tempo, gases, vapores e pó (T.G.V.P.).

APLICAÇÃO: Utilizado para a junção dos eletrodutos aos invólucros à prova de explosão e em caixas e equipamentos à prova de tempo, gases, vapores e pó.

ROSCAS: Fornecidas com rosças NPT ou BSP.



CONEXÕES E ACESSÓRIOS

Referência	Ø Diâm.	A (mm)	B(mm)
AL/UFF-1	1/2"	43	41,5
AL/UFF-2	3/4"	47	41
AL/UFF-3	1"	59	44,5
AL/UFF-4	1.1/4"	73	55
AL/UFF-5	1.1/2"	80	54,5
AL/UFF-6	2"	94	57,5
AL/UFF-7	2.1/2"	121	75
AL/UFF-8	3"	138	73
AL/UFF-9	3.1/2"	168	81
AL/UFF-10	4"	170	84

