

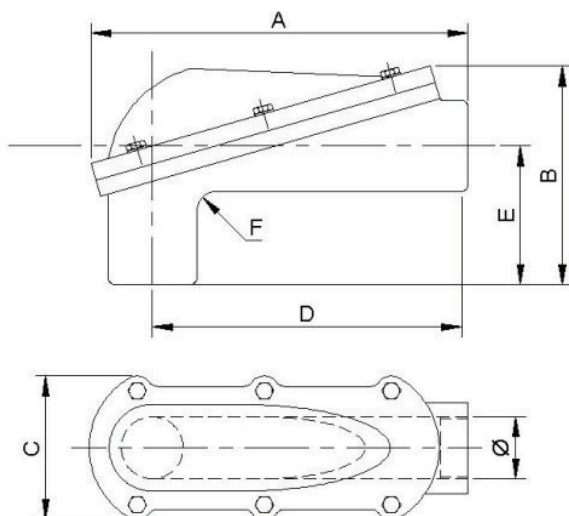


BLINDADOS À PROVA DE TGVP

AL/R-17 - Cotovelo de 90°

Cotovelo de 90°, constituído de corpo e tampa de inspeção em liga de alumínio fundido, fornecido com junta de vedação, parafusos em aço inox e entradas rosqueadas de 1/2" a 4" com rosca BSP ou NPT.

ACABAMENTO: Pintura eletrostática na cor cinza Munsell N6.5 ou esmalte sintético na cor cinza martelado. A pedido fornecemos com outros acabamentos.



MODELO	Ø ROSCA	A	B	C	D	E	F
AL/R-17-1	1/2"	175	110	85	140	65	25
AL/R-17-2	3/4"	175	110	85	140	65	25
AL/R-17-3	1"	255	145	120	200	90	30
AL/R-17-4	1.1/4"	255	145	120	200	90	30
AL/R-17-5	1.1/2"	340	220	140	280	125	50
AL/R-17-6	2"	340	220	140	280	125	50
AL/R-17-7	2.1/2"	470	260	170	390	160	55
AL/R-17-8	3"	470	260	170	390	160	55
AL/R-17-9	3.1/2"	810	330	200	710	190	75
AL/R-17-10	4"	810	330	200	710	190	75

AL/R-20 e AL/R-40 - TOMADAS E PLUGS À PROVA DE TGVP

Tomadas e plugs para 10,15 e 30A com até 4 pólos, 380V. Corpo e tampa em liga de alumínio fundido, tampa mola ou rosqueada, plug com capa de borracha ou em liga de alumínio fundido com prensa cabo. Entradas rosqueadas de 3/4" BSP ou NPT.

ACABAMENTO: Pintura eletrostática na cor cinza Munsell N6.5 ou cinza martelado. A pedido fornecemos com outros acabamentos.



Tipo				Polos	Amp.	Fases	Circuito	Tensão
Tampa Mola		Tampa Rosca						
Tomada	Plug	Tomada	Plug					
AL/R-20TR/210	AL/R-40T/210	AL/R-20VR/210	AL/R-40V/210	2	10/15	1	2 fios	110/220
AL/R-20TR/315	AL/R-40T/315	AL/R-20VR/315	AL/R-40V/315	3	15	1	2 fios + N	380
AL/R-20TR/415	AL/R-40T/415	AL/R-20VR/415	AL/R-40V/415	4	15	3	3 fios + N	380
AL/R-20TR/330	AL/R-40T/330	AL/R-20VR/330	AL/R-40V/330	3	30	1	2 fios + N	380
AL/R-20TR/430	AL/R-40T/430	AL/R-20VR/430	AL/R-40V/430	4	30	3	3 fios + N	380