



BLINDADOS À PROVA DE TGVP

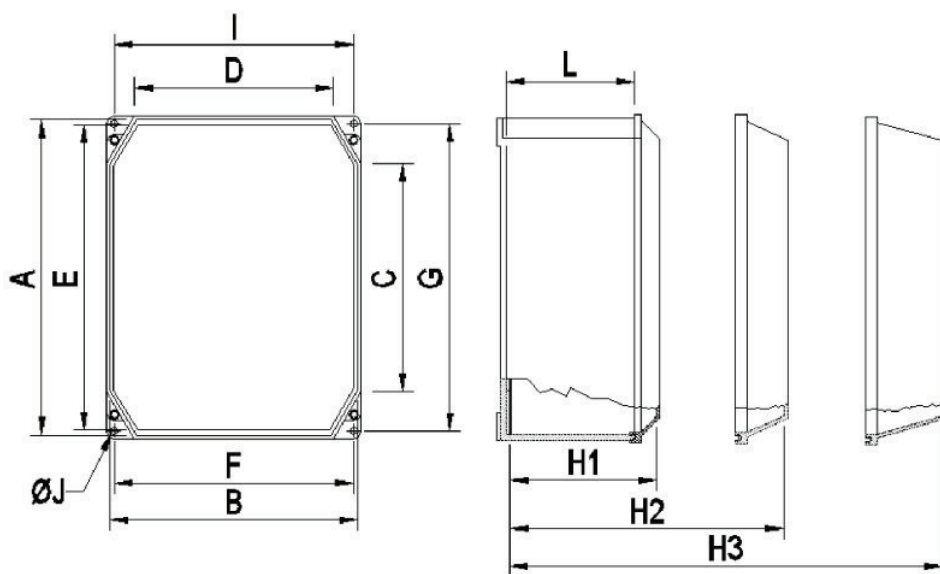
AL/R-14 - CAIXA DE PASSAGEM PROVA DE TGVP TIPO R-14

Caixa de ligação para equipamento, confeccionada em liga de alumínio fundido de alta resistência mecânica e à corrosão; tampa parafusada com parafuso de aço inox fornecida com placa de montagem em chapa de aço; junta de vedação para um fechamento hermético.

Entradas com rosca NPT ou BSP; dimensões conforme tabela pág. 1.2.

ACABAMENTO: Pintura eletrostática na cor cinza Munsell N6.5 ou esmalte sintético na cor cinza martelado. A pedido fornecemos com outros acabamentos.

Placa de montagem: Chapa de aço com galv. eletrolítica à pedido fornecemos em laranja segurança.

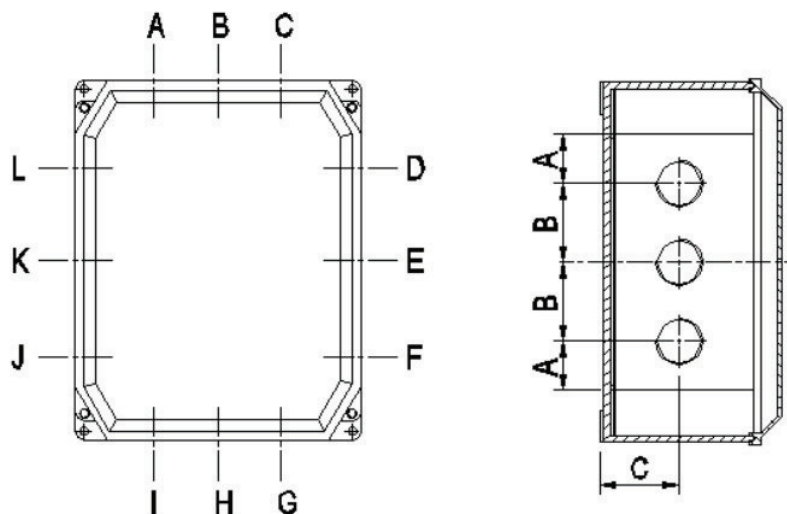


Referência	Internas				Placa de Montagem		Furação				Altura			
	*A	*B	C	D	E	F	G	I	ØJ	H1	H2	H3	L	
AL/R-14P12	114	75	90	55	110	70	90	65	7	55	80	-	50	
AL/R-14P14	139	99	70	58	118	70	136	95	7	115	125	-	79	
AL/R-14P17	165	140	115	105	149	121	158	128	11	115	145	-	94	
AL/R-14P22	215	140	155	100	199	128	200	128	11	115	145	-	94	
AL/R-14P27	270	140	205	90	255	130	263	128	11	120	145	-	94	
AL/R-14P35	340	140	270	90	310	125	328	128	11	120	145	-	94	
AL/R-14P45	450	140	380	90	415	128	430	128	11	120	145	-	94	
AL/R-14Q22	219	220	110	155	195	195	205	208	11	160	185	230	134	
AL/R-14M22	217	274	95	200	260	200	208	210	11	160	185	230	134	
AL/R-14M27	270	275	200	200	255	255	263	263	11	160	185	230	134	
AL/R-14M35	335	275	250	200	300	255	325	263	11	160	185	230	134	
AL/R-14M40	397	275	275	200	385	255	388	263	11	160	185	230	134	
AL/R-14M45	443	275	315	200	410	256	433	263	11	160	185	230	134	
AL/R-14M50	490	275	365	200	475	255	478	263	11	160	185	230	134	
AL/R-14M55	550	275	425	200	530	255	540	263	11	160	185	230	134	
AL/R-14M60	597	275	475	200	595	255	588	263	11	160	185	230	134	
AL/R-14M70	684	274	560	200	665	255	670	263	11	160	185	230	134	
AL/R-14G40	396	347	275	275	380	325	388	338	11	220	245	290	194	
AL/R-14G45	445	340	420	275	400	320	433	338	11	220	245	290	194	
AL/R-14G55	550	346	425	275	490	325	540	338	11	220	245	290	194	
AL/R-14G60	598	346	480	275	566	355	588	338	11	220	245	290	194	
AL/R-14G70	685	347	555	275	665	330	673	338	11	220	245	290	194	
AL/R-14G78	860	545	-	-	720	510	650	540	11	220	325	340	255	
AL/R-14G85	850	348	775	295	830	350	845	340	11	235	250	265	195	
AL/R-14E55	540	485	410	400	500	460	530	475	11	197	212	227	185	
AL/R-14E75	745	475	700	435	730	455	720	418	11	235	-	-	210	
AL/R-14E80	790	560	660	495	755	545	750	540	13	300	315	335	265	
AL/R-14E100	955	605	925	580	920	570	905	570	13	250	260	275	205	

Dimensões em mm



BLINDADOS À PROVA DE TGVP



DIAM. FURAÇÃO	DISTÂNCIA A	DISTÂNCIA "B" SEM UNIÕES									
		4"	3.1/2"	3"	2.1/2"	2"	1.1/2"	1.1/4"	1"	3/4"	1/2"
1/2"	25	92	83	76	67	60	51	48	41	35	32
3/4"	25	95	86	79	70	64	54	51	44	38	
1"	29	102	92	86	76	70	60	57	51		
1.1/4"	35	114	98	92	83	76	67	64			
1.1/2"	38	111	102	95	86	79	70				
2"	45	121	111	108	95	89					
2.1/2"	54	127	118	111	102						
3"	64	137	127	121							
3.1/2"	73	143	134								
4"	79	153									

DIAM. FURAÇÃO	DISTÂNCIA A	DISTÂNCIA "B" COM UNIÕES									
		4"	3.1/2"	3"	2.1/2"	2"	1.1/2"	1.1/4"	1"	3/4"	1/2"
1/2"	25	126	118	109	88	89	79	77	70	66	60
3/4"	25	134	124	110	104	95	85	83	76	72	
1"	29	135	127	118	108	99	89	86	79		
1.1/4"	35	142	134	125	115	106	96	93			
1.1/2"	38	145	137	128	117	108	98				
2"	45	155	147	138	127	118					
2.1/2"	54	164	156	147	136						
3"	64	174	166	157							
3.1/2"	73	183	175								
4"	79	191									

MEDIDA "C"

AL/R-14P/12	30	AL/R-14P/35	55	AL/R-14M/35	80	AL/R-14M/60	80	AL/R-14G/60	110
AL/R-14P/14	50	AL/R-14P/45	55	AL/R-14M/40	80	AL/R-14M/70	80	AL/R-14G/70	110
AL/R-14P/17	55	AL/R-14Q/22	80	AL/R-14M/45	80	AL/R-14G/40	110	AL/R-14G/100	110
AL/R-14P/22	55	AL/R-14M/22	80	AL/R-14M/50	80	AL/R-14G/45	110		
AL/R-14P/27	55	AL/R-14M/27	80	AL/R-14M/55	80	AL/R-14G/55	110		