



## CONEXÕES E ACESSÓRIOS

### PRENSA CABO - AL/PCA

Fabricado em alumínio fundido com bucha de aperto em neoprene.

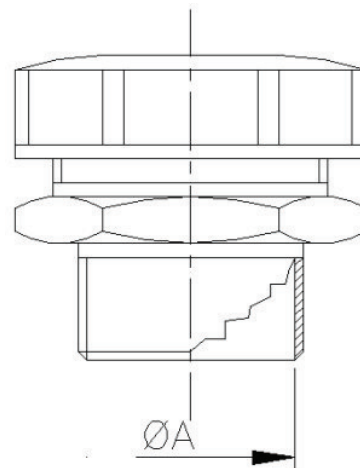
Fornecidas com entradas de Ø 1/2" a 4".

APLICAÇÃO: Rosca externa para aplicação em caixas ou saídas de tubo vedação de entradas de cabos.

ROSCAS: Fornecidas com roscas NPT ou BSP.



| Diâm.<br>Ø A | REFERÊNCIA | DIÂMETRO DO CABO |      |
|--------------|------------|------------------|------|
|              |            | MÍN.             | MÁX. |
| 3/8"         | AL/PCA-1   | 6                | 7,5  |
|              |            | 7,5              | 9    |
|              |            | 9                | 10   |
| 1/2"         | AL/PCA-2/A | 10               | 12,5 |
|              |            | 12,5             | 15   |
|              |            | 15               | 17   |
| 3/4"         | AL/PCA-2/B | 17               | 20   |
|              |            | 20               | 22   |
| 1"           | AL/PCA-3   | 22               | 25   |
|              |            | 25               | 28   |
| 1.1/4"       | AL/PCA-4   | 28               | 31   |
|              |            | 31               | 34   |
|              |            | 34               | 37   |
| 1.1/2"       | AL/PCA-5   | 37               | 40   |
|              |            | 40               | 43,5 |
|              |            | 43,5             | 47,5 |
| 2"           | AL/PCA-6   | 47,5             | 50   |
|              |            | 50               | 54   |
|              |            | 54               | 58   |
| 2.1/2"       | AL/PCA-7   | 58               | 62   |
|              |            | 62               | 66   |
|              |            | 66               | 71   |
| 3"           | AL/PCA-8   | 71               | 76   |
|              |            | 76               | 84   |
|              |            | 84               | 92   |
| 4"           | AL/PCA-10  | 92               | 100  |



CONEXÕES E ACESSÓRIOS

### ARRUELA - AL/A

Fabricada ferro nodular alta resistência mecânica , galvanização eletrolítica ou à fogo.

A pedido fornecemos em alumínio ou inox.

Arruela sextavada Ø 1/2" a 1.1/2". Sextavada ou oitavada de Ø 2" a 4".

APLICAÇÃO: Utilizada na fixação de eletrodutos à caixas ou painéis.

ROSCAS: Fornecidas com roscas NPT ou BSP.



| Referência | Ø Diâm. | A (mm) | B(mm) |
|------------|---------|--------|-------|
| AL/A-1     | 1/2"    | 29     | 7     |
| AL/A-2     | 3/4"    | 37     | 8     |
| AL/A-3     | 1"      | 44     | 8     |
| AL/A-4     | 1.1/4"  | 58     | 9     |
| AL/A-5     | 1.1/2"  | 63,5   | 11    |
| AL/A-6     | 2"      | 78     | 11    |
| AL/A-7     | 2.1/2"  | 96     | 16,5  |
| AL/A-8     | 3"      | 112    | 17,5  |
| AL/A-10    | 4"      | 141    | 19    |

