



CONEXÕES E ACESSÓRIOS

LUVA AL/L

Fabricada em ferro nodular, galvanização eletrolítica ou à fogo com roscas internas.

A pedido fornecemos em alumínio.

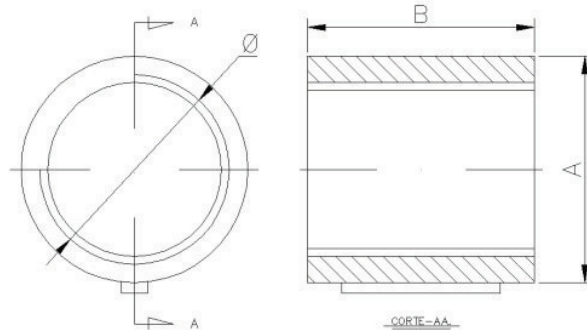
A prova de explosão (Ex-d) ou à prova de tempo, gases, vapores e pó (T.G.V.P.).

APLICAÇÃO: Utilizado para a junção de eletrodutos de "mesmo" diâmetro em instalações elétricas com atmosfera potencialmente explosiva, instalações industriais, prediais e públicas.

ROSCAS: Fornecidas com roscas NPT ou BSP.



Referência	Ø Diâm.	A (mm)	B(mm)
AL/L-1	1/2"	26,5	32,5
AL/L-2	3/4"	33	37,5
AL/L-3	1"	40	43
AL/L-4	1.1/4"	51	53
AL/L-5	1.1/2"	58	57
AL/L-6	2"	70	64
AL/L-7	2.1/2"	85	73
AL/L-8	3"	100	77,5
AL/L-10	4"	124	86



LUVA DE REDUÇÃO AL/LR

Fabricada em ferro nodular alta resistência, com duas roscas internas, galvanização eletrolítica ou à fogo. Diâmetros de 1/2" a 4".

A pedido fornecemos em alumínio.

A prova de explosão (Ex-d) ou à prova de tempo, gases, vapores e pó (T.G.V.P.).

APLICAÇÃO: Utilizado para a junção de eletrodutos de "diferentes" diâmetros em instalações elétricas com atmosfera potencialmente explosiva, instalações industriais, prediais e públicas.

ROSCAS: Fornecidas com roscas NPT ou BSP.



Referência	Ø Diâm.	A (mm)	B(mm)
AL/LUR-21	3/4" X 1/2"	33	37
AL/LUR-31	1" X 1/2"	40	40
AL/LUR-32	1" X 3/4"	40	40
AL/LUR-42	1.1/4" X 3/4"	50	50
AL/LUR-43	1.1/4" X 1"	50	50
AL/LUR-51	1.1/2" X 1/2"	56,5	60
AL/LUR-52	1.1/2" X 3/4"	56,5	60
AL/LUR-53	1.1/2" X 1"	56,5	61
AL/LUR-54	1.1/2" X 1.1/4"	56,5	60
AL/LUR-62	2" X 3/4"	69	65,5
AL/LUR-63	2" X 1"	69	65,5
AL/LUR-64	2" X 1.1/4"	69	65,5
AL/LUR-65	2" X 1.1/2"	69	66
AL/LUR-74	2.1/2" X 1.1/4"	83	64,4
AL/LUR-75	2.1/2" X 1.1/2"	83	64,4
AL/LUR-85	3" X 1.1/2"	101	68
AL/LUR-86	3" X 2"	101	68
AL/LUR-87	3" X 2.1/2"	101	68
AL/LUR-106	4" X 2"	125	75
AL/LUR-107	4" X 2.1/2"	125	75
AL/LUR-108	4" X 3"	125	75

