



**ILUMINAÇÃO INDUSTRIAL**



# ILUMINAÇÃO INDUSTRIAL

## AL/W-10

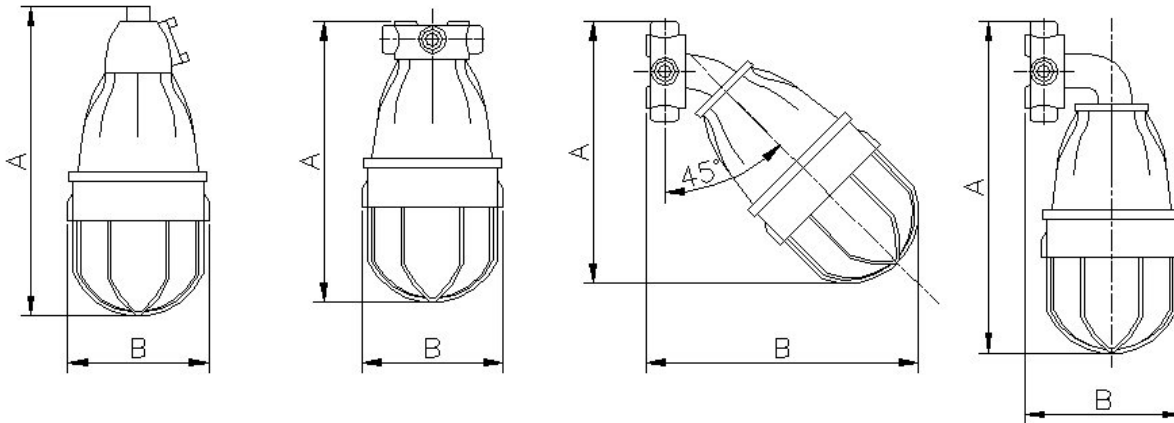
Luminária à prova de explosão Ex d, Zona 1 ou 2 grupo IIA ou IIB, corpo e grade de proteção em liga de alumínio fundido copper free, globo de vidro em boro silicato resistente a choque térmico e impacto, entrada rosqueada Ø ¾" BSP ou NPT.

ACABAMENTO: Esmalte sintético na cor cinza martelado ou texturizado.

APLICAÇÃO: Iluminação em áreas onde haja risco de explosão (refinarias de petróleo, plataforma, indústrias químicas, petroquímicas, etc).



ILUMINAÇÃO INDUSTRIAL



AL/W-10  
PENDENTE

AL/W-15  
PLAFONIER

AL/W-16  
ARANDELA 45°

AL/W-17  
ARANDELA 90°

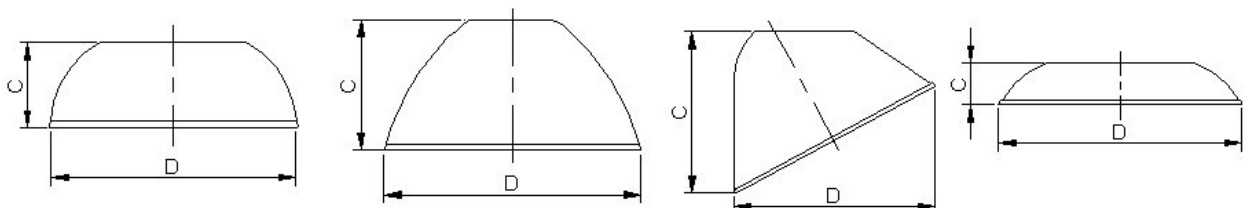
LUMINÁRIA CÓDIGO	LÂMPADA POTÊNCIA ( WATTS )					SOQUETE TIPO	DIM. EM mm	
	INCAND.	MISTA	V. MERCURIO	V. SÓDIO	V. METÁLICO		A	B
AL/W-10/1	100	-	80	70	70	E-27	285	150
AL/W-10/2	200	160	125	150	150	E-27	390	220
AL/W-10/3	300	250	250	250	250	E-40	440	220
AL/W-15/1	100	-	80	70	70	E-27	260	150
AL/W-15/2	200	160	125	150	150	E-27	365	220
AL/W-15/3	300	250	250	250	250	E-40	415	220
AL/W-16/1	100	-	80	70	70	E-27	265	290
AL/W-16/2	200	160	125	150	150	E-27	335	370
AL/W-16/3	300	250	250	250	250	E-40	370	410
AL/W-17/1	100	-	80	70	70	E-27	315	240
AL/W-17/2	200	160	125	150	150	E-27	410	280
AL/W-17/3	300	250	250	250	250	E-40	460	280

## Refletores AL/OW

Refletores são fabricadas de **chapa de alumínio** repuxados, tratados por processo de anodização nas partes internas e externas.

Características: Leve durável e resistente a corrosão.

Obs.: A pedido fornecemos em chapa de aço esmaltado



DIFUSOR

CONCENTRADOR

ANGULAR

RASO

Tamanho	TIPO	C	ØD
1	AL/OW-201	110	370
2	AL/OW-202	135	410
3	AL/OW-202	135	410

TIPO	C	ØD
AL/OW-201	110	370
AL/OW-202	135	410
AL/OW-202	135	410

TIPO	C	ØD
AL/OW-204	115	247
AL/OW-206	210	405
AL/OW-206	210	405

TIPO	C	D
AL/OW-207	185	255
AL/OW-208	285	410
AL/OW-208	285	410

TIPO	C	ØD
AL/OW-210	65	365
AL/OW-211	78	410
AL/OW-211	78	410

Obs.: Dimensões em mm

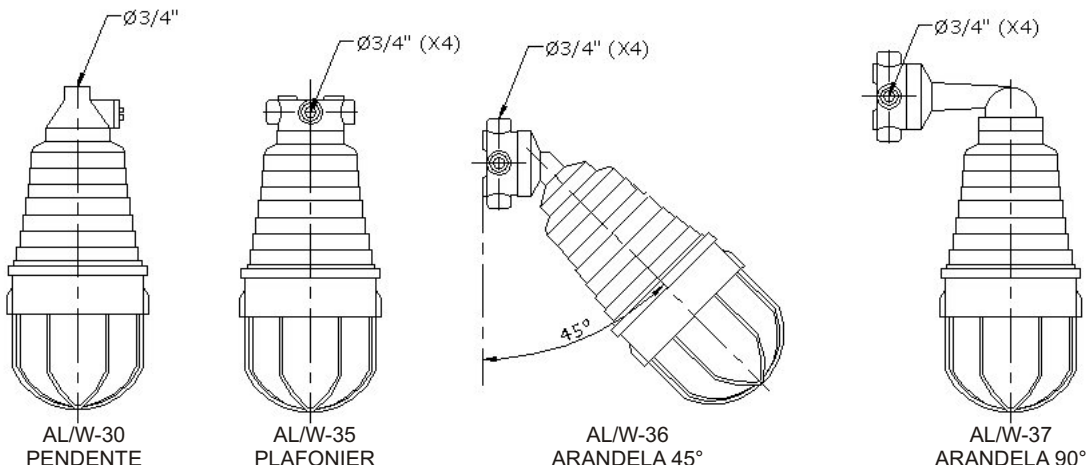


## AL/W-30

Luminária com tipo de proteção à prova de explosão Ex-d, Zona 1 ou 2 grupo IIA ou IIB, com alojamento incorporado para reator, corpo e grade de proteção em liga de alumínio fundido copper free, globo de vidro em boro silicato resistente a choque térmico e impacto, entrada rosqueada Ø 3/4" BSP ou NPT.

ACABAMENTO: Esmalte sintético na cor cinza martelado ou texturizado.

APLICAÇÃO: Iluminação em áreas onde haja risco de explosão (refinarias de petróleo, plataforma, indústrias químicas, petroquímicas, etc).



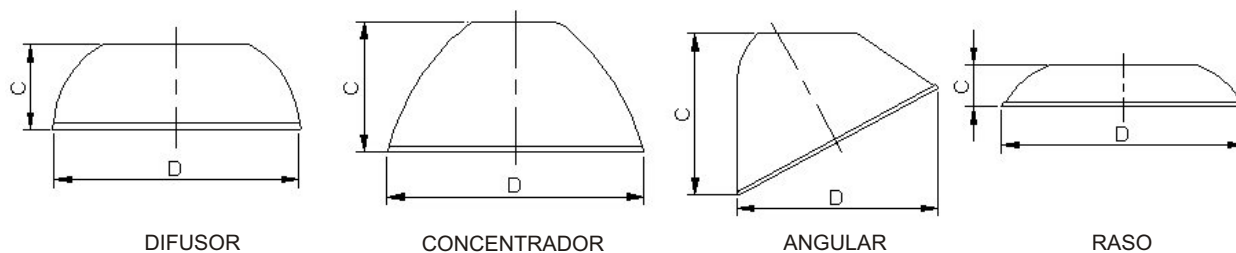
LUMINÁRIA CÓDIGO	LAMPADA (W)			SOQUETE TIPO	DIM. EM mm	
	V. MERCURIO	V. SÓDIO	V. METÁLICO		A	B
AL/W-30/2	80/125	70	70	E-27	490	220
AL/W-30/3	250	150/250	150/250	E-40	530	220
AL/W-35/2	80/125	70	70	E-27	485	220
AL/W-35/3	250	150/250	150/250	E-40	525	220
AL/W-36/2	80/125	70	70	E-27	430	470
AL/W-36/3	250	150/250	150/250	E-40	475	500
AL/W-37/2	80/125	70	70	E-27	540	325
AL/W-37/3	250	150/250	150/250	E-40	575	325

## Refletores AL/OW

Refletores são fabricadas de **chapa de alumínio** repuxados, tratados por processo de anodização nas partes internas e externas.

Características: Leve durável e resistente a corrosão.

Obs.: A pedido fornecemos em chapa de aço esmaltado



Tamanho
1
2
3

TIPO	C	ØD
AL/OW-201	110	370
AL/OW-202	135	410
AL/OW-202	135	410

TIPO	C	ØD
AL/OW-204	115	247
AL/OW-206	210	405
AL/OW-206	210	405

TIPO	C	D
AL/OW-207	185	255
AL/OW-208	285	410
AL/OW-208	285	410

TIPO	C	ØD
AL/OW-210	65	365
AL/OW-211	78	410
AL/OW-211	78	410

Obs.: Dimensões em mm



# ILUMINAÇÃO INDUSTRIAL

## AL/Y-10

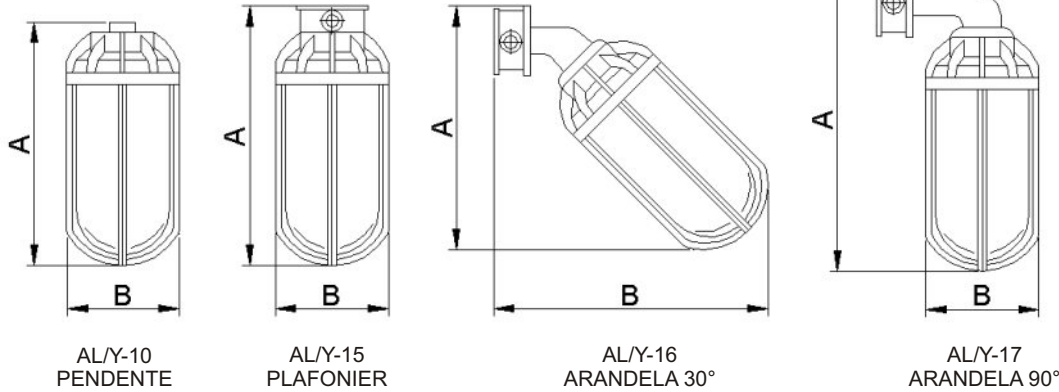
Luminária, corpo e grade de proteção em liga de alumínio fundido, globo de vidro alcalino, rosqueado ao corpo, entrada rosqueada de 3/4" BSP ou NPT. A pedido globo em boro silicato resistente a choque térmico.

ACABAMENTO: Esmalte sintético na cor cinza martelado ou texturizado.

APLICAÇÃO: Indicado para ambientes não inflamáveis (TGVP), instalações frigoríficas, casa de máquinas, etc...



ILUMINAÇÃO INDUSTRIAL



AL/Y-10  
PENDENTE

AL/Y-15  
PLAFONIER

AL/Y-16  
ARANDELA 30°

AL/Y-17  
ARANDELA 90°

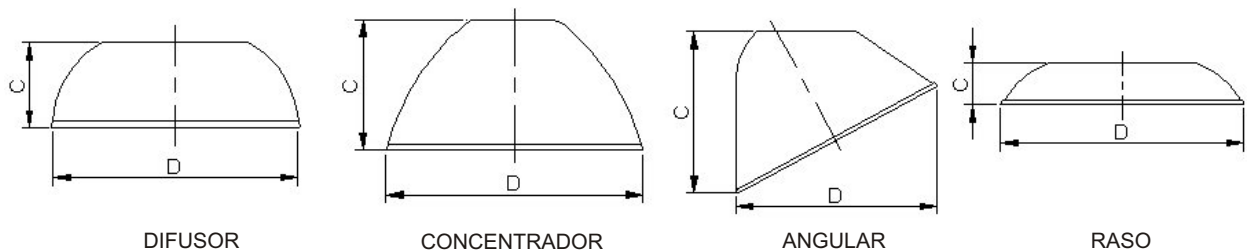
Código	Dimensões (mm)			Lâmpadas (W)						
	A	B	ØC	Soquete	Incan	Sódio	Mercúrio	Metálico	Mista	PL
AL/Y-10/1	224	110	3/4"	E-27	100	-	-	-	-	11
AL/Y-10/2	300	165	3/4"	E-27	200	70	80/125	70/125	160	23
AL/Y-10/3	345	165	3/4"	E-40	300	150/250	250	250	250	-
AL/Y-15/1	240	110	3/4"	E-27	100	-	-	-	-	11
AL/Y-15/2	325	165	3/4"	E-27	200	70	80/125	70/150	160	23
AL/Y-15/3	370	165	3/4"	E-40	300	250	250	250	250	-
AL/Y-16/1	280	250	3/4"	E-27	100	-	-	-	-	11
AL/Y-16/2	350	315	3/4"	E-27	200	70	80/125	70/150	160	23
AL/Y-16/3	380	345	3/4"	E-40	300	150/250	250	250	250	-
AL/Y-17/1	295	195	3/4"	E-27	100	-	-	-	-	11
AL/Y-17/2	380	220	3/4"	E-27	200	70	80/125	70/150	160	23
AL/Y-17/3	420	220	3/4"	E-40	300	250	250	250	250	-

## Refletores AL/OY

Refletores são fabricadas de **chapa de alumínio** repuxados, tratados por processo de anodização nas partes internas e externas.

Características: Leve durável e resistente a corrosão.

Obs.: A pedido fornecemos em chapa de aço esmaltado



Tamanho
1
2
3

TIPO	C	ØD
AL/OY-201	110	370
AL/OY-202	135	410
AL/OY-202	135	410

TIPO	C	ØD
AL/OY-204	115	247
AL/OY-206	210	405
AL/OY-206	210	405

TIPO	C	D
AL/OY-207	185	255
AL/OY-208	285	410
AL/OY-208	285	410

TIPO	C	ØD
AL/OY-210	65	365
AL/OY-211	78	410
AL/OY-211	78	410

Obs.: Dimensões em mm

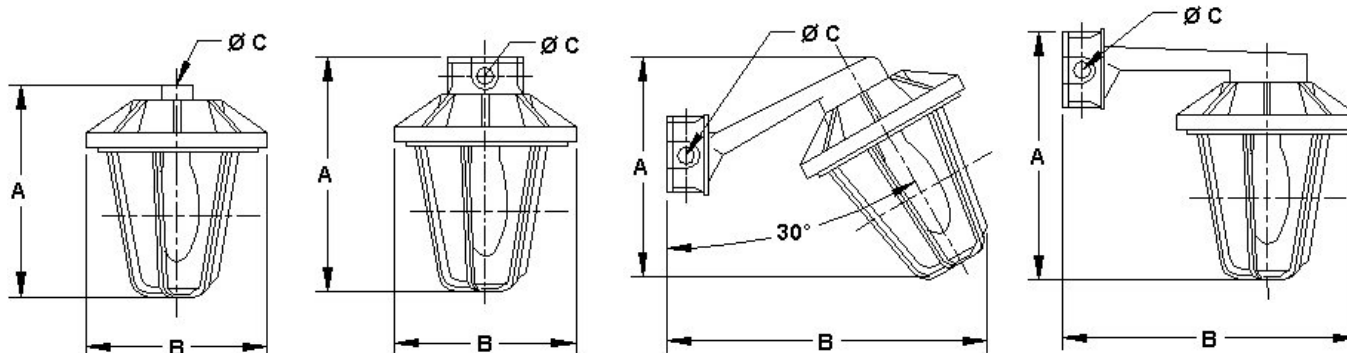


## AL/Y-100 - 103

Luminária, corpo e grade de proteção em liga de alumínio fundido, refrator de vidro boro silicato, entrada rosqueada de 3/4" BSP ou NPT.

ACABAMENTO: Esmalte sintético na cor cinza martelado ou texturizado.

APLICAÇÃO: Indicado para ambientes não inflamáveis (TGVP), instalações frigoríficas, casa de máquinas, etc...



AL/Y-100  
PENDENTE

AL/Y-101  
PLAFONIER

AL/Y-102  
ARANDELA 30°

AL/Y-103  
ARANDELA 90°

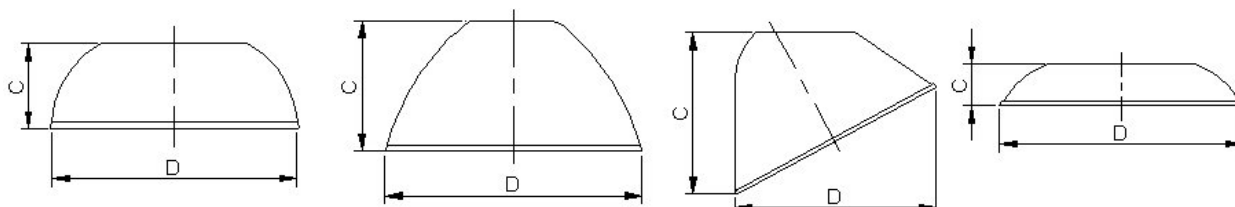
Código	Dimensões (mm)			Lâmpadas (W)			Soquete
	A	B	ØC	Incand.	Mista	V. Merc.	
AL/Y-100/2	280	220	3/4"	100	-	-	E-27
AL/Y-100/3	350	295	3/4"	200	250	250	E-40
AL/Y-101/2	305	220	3/4"	100	-	-	E-27
AL/Y-101/3	380	295	3/4"	200	250	250	E-40
AL/Y-102/2	300	400	3/4"	100	-	-	E-27
AL/Y-102/3	365	575	3/4"	200	250	250	E-40
AL/Y-103/2	320	380	3/4"	200	160	-	E-27
AL/Y-103/3	415	460	3/4"	300	250	250	E-40

## Refletores AL/OY

Refletores são fabricadas de **chapa de alumínio** repuxados, tratados por processo de anodização nas partes internas e externas.

Características: Leve durável e resistente a corrosão.

Obs.: A pedido fornecemos em chapa de aço esmaltado.



Tamanho	DIFUSOR			CONCENTRADOR			ANGULAR			RASO		
	TIPO	C	D	TIPO	C	D	TIPO	C	D	TIPO	C	D
2	AL/OY-226	135	410	AL/OY-227	210	405	AL/OY-224	305	410	AL/OY-225	78	410
3	AL/OY-230	170	530	AL/OY-231	245	530	AL/OY-228	305	500	AL/OY-229	80	410

Obs.: Dimensões em mm



## AL/Y-104 - 107

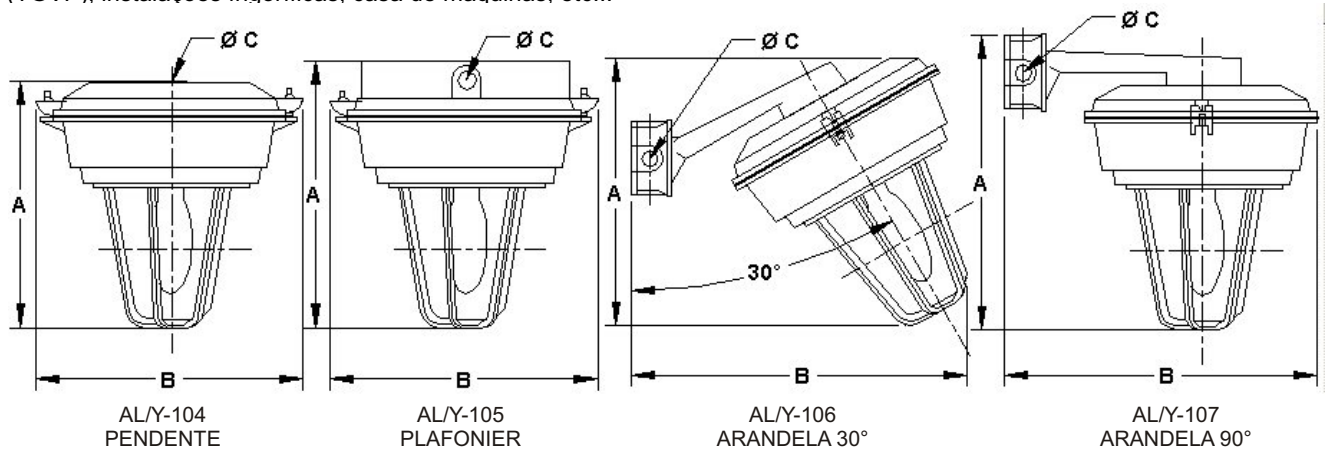
Luminária com alojamento incorporado para reator, corpo e grade de proteção em liga de alumínio fundido, refrator de vidro em boro silicato, entrada rosqueada de 3/4" BSP ou NPT. A pedido globo em boro silicato resistente a choque térmico.

ACABAMENTO: Esmalte sintético na cor cinza martelado ou texturizado.

APLICAÇÃO: Indicado para ambientes não inflamáveis (TGVP), instalações frigoríficas, casa de máquinas, etc...



ILUMINAÇÃO INDUSTRIAL



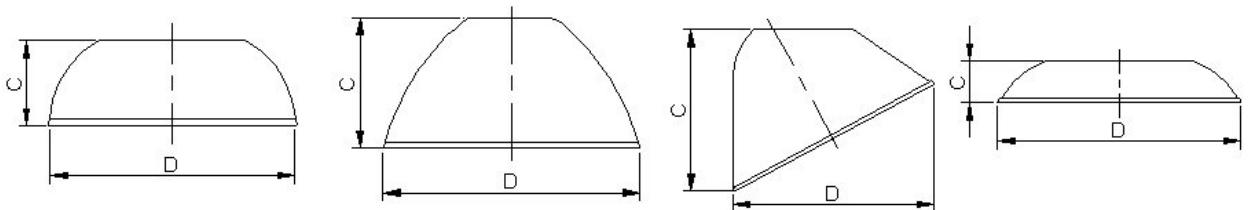
Código	Dimensões (mm)				Lâmpadas (W)		Soquete
	A	B	ØC	V.Merc.	V.Sódio	V.Metal.	
AL/Y-104/2	330	330	3/4"	80/125	70	70	E-27
AL/Y-104/3	395	405	3/4"	250	150/250	150/250	E-40
AL/Y-105/2	375	430	3/4"	80/125	70	70	E-27
AL/Y-105/3	460	610	3/4"	250	150/250	150/250	E-40
AL/Y-106/2	395	410	3/4"	80/125	70	70	E-27
AL/Y-106/3	490	560	3/4"	250	150/250	150/250	E-40
AL/Y-107/2	350	335	3/4"	80/125	70	70	E-27
AL/Y-107/3	400	420	3/4"	250	150/250	150/250	E-40

## Refletores AL/OY

Refletores são fabricadas de **chapa de alumínio** repuxados, tratados por processo de anodização nas partes internas e externas.

Características: Leve durável e resistente a corrosão.

Obs.: A pedido fornecemos em chapa de aço esmaltado.



Tamanho	DIFUSOR			CONCENTRADOR			ANGULAR			RASO		
	TIPO	C	D	TIPO	C	D	TIPO	C	D	TIPO	C	D
2	AL/OY-226	135	410	AL/OY-227	210	405	AL/OY-224	305	410	AL/OY-225	78	410
3	AL/OY-230	170	530	AL/OY-231	245	530	AL/OY-228	305	500	AL/OY-229	80	410

Obs.: Dimensões em mm

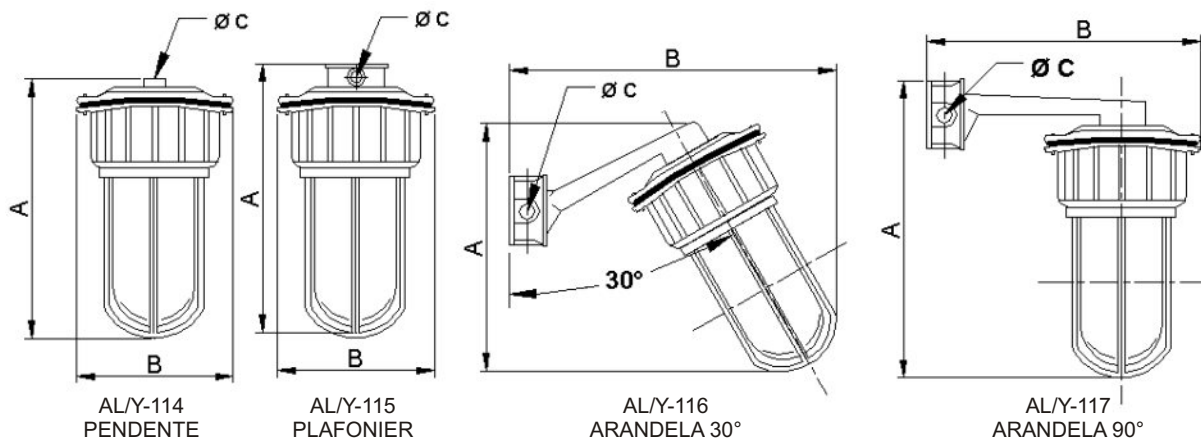


## AL/Y-114 - 117

Luminária com alojamento incorporado para reator, corpo e grade de proteção em liga de alumínio fundido, globo de vidro alcalino, rosqueado ao corpo, entrada rosqueada de 3/4" BSP ou NPT. A pedido globo em boro silicato resistente a choque térmico.

**ACABAMENTO:** Esmalte sintético na cor cinza martelado ou texturizado.

**APLICAÇÃO:** Indicado para ambientes não inflamáveis (TGVP), instalações frigoríficas, casa de máquinas, etc...



ILUMINAÇÃO INDUSTRIAL

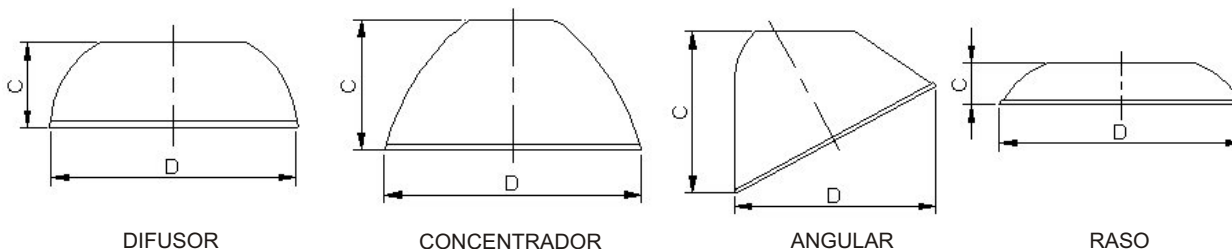
Código	Lâmpada (W)				Dimensões (mm)		
	Mista	V. Merc.	V. Sódio	V. Metálico	A	B	ØC
AL/Y-114/2	-	80/125	70	70/150	410	235	3/4"
AL/Y-114/3	-	250	150/250	250	410	235	3/4"
AL/Y-115/2	-	80/125	70	70/150	430	235	3/4"
AL/Y-115/3	-	250	150/250	250	430	235	3/4"
AL/Y-116/2	-	80/125	70	70/150	390	430	3/4"
AL/Y-116/3	-	150/250	150/250	250	390	430	3/4"
AL/Y-117/2	-	80/125	70	70/150	440	320	3/4"
AL/Y-117/3	-	250	150/250	250	440	320	3/4"

## Refletores AL/OY

Refletores são fabricadas de **chapa de alumínio** repuxados, tratados por processo de anodização nas partes internas e externas.

**Características:** Leve durável e resistente a corrosão.

Obs.: A pedido fornecemos em chapa de aço esmaltado



Tamanho
2
3

TIPO	C	D
AL/OY-202	135	410
AL/OY-202	135	410

TIPO	C	D
AL/OY-206	210	405
AL/OY-206	210	405

TIPO	C	D
AL/OY-208	285	410
AL/OY-208	285	410

TIPO	C	D
AL/OY-211	78	410
AL/OY-211	78	410

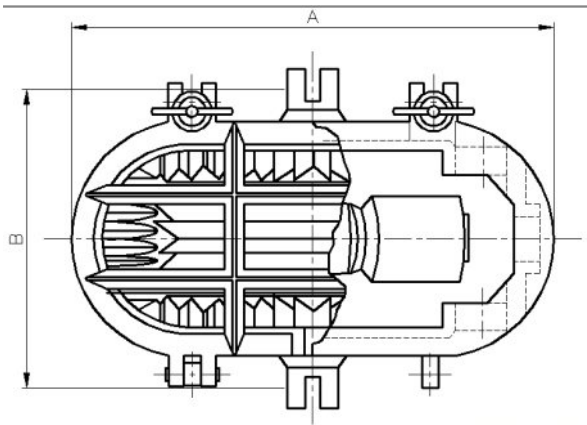


## AL/Y-25

Luminária blindada, corpo e grade de proteção em liga de alumínio fundido, refrator de vidro prismático alcalino, entradas rosqueadas de 3/4" BSP ou NPT.

ACABAMENTO: Esmalte sintético na cor cinza martelado ou texturizado.

APLICAÇÃO: Indicado para ambientes não inflamáveis (TGVP).



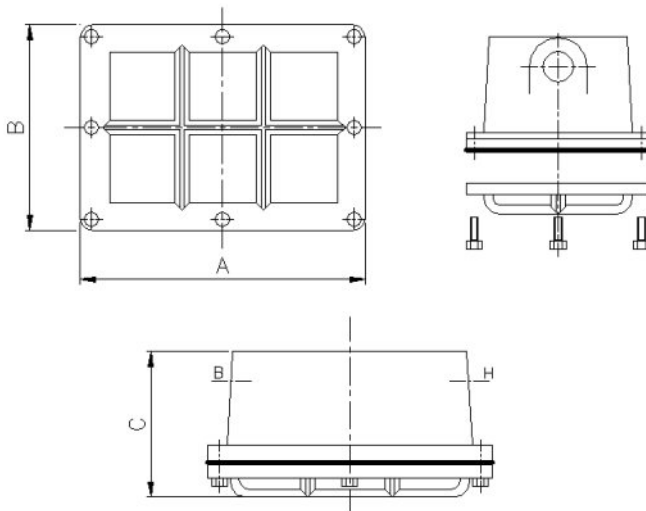
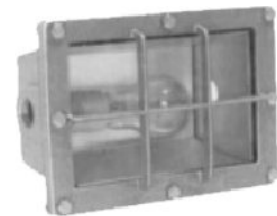
Código	Lâmpada (W)			Dimensões (mm)			Soquete
	Incan.	Mista	Merc.	A	B	Altura	
AL/Y-25/1	60/100	-	-	230	180	135	E-27
AL/Y-25/2	150/200	160	125	270	200	160	E-27

## AL/Y-31

Luminária de embutir, corpo e grade de proteção em liga de alumínio fundido, refletor interno em chapa de alumínio anodizado, lente plana de cristal temperado, entradas rosqueadas de 3/4" BSP ou NPT.

ACABAMENTO: Esmalte sintético na cor cinza martelado ou texturizado.

APLICAÇÃO: Indicado para ambientes não inflamáveis (TGVP).



Código	Dimensões (mm)		
	A	B	C
AL/Y-31/1	220	160	120
AL/Y-31/2	295	195	145

Código	Lâmpada (W)		Soquete	Furação	Ø máx de furação
	Incan.	Mista			
AL/Y-31/1	60/100	-	E-27	B e H	3/4"
AL/Y-31/2	150/200	160	E-27	B e H	3/4"



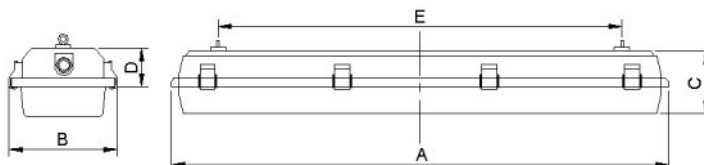


## AL/Y-59

Luminária estanque para locais úmido, pó (não inflamável) ou locais onde necessitem resistir aos agentes químicos ou atmosféricos com grau de proteção IP-65.7, adequado para aplicação em teto, parede ou suspenso. Corpo em poliéster auto extingüível reforçado com fibra de vidro por compressão, acabamento natural na cor cinza claro. Difusor fabricado em policarbonato ou em poliestireno INJETADO. Vedação em poliuretano expandido, sem emendas. Refletor fabricado em chapa de aço desengraxada e tratada quimicamente, pintura em pó epóxi branco, termofixado em estufa. Fechos injetados em termo plástico resistente para fixação do difusor e fechamento junto ao corpo (opcional em aço inox). Porta lâmpadas base G13 em policarbonato branco com rotor de segurança a 45o, contatos em bronze fosforoso, sistema de fixação de engate rápido. Lâmpadas tipo tubular.



MODELO	A	B	C	D	E	Nº LÂMPADAS (WATTS)	GRAU DE PROTEÇÃO
AL/Y-59/1	666	170	100	60	230	2x16/18/20W (14W-T5)	IP 65.7
AL/Y-59/2	1276	170	100	60	836	2x32/36/40W (28/54W-T5)	IP 65.7
AL/Y-59/3	666	170	100	60	230	2x16/18/20W (14W-T5)	IP 65
AL/Y-59/4	1276	170	100	60	836	2x32/36/40W (28/54W-T5)	IP 65
AL/Y-59/5	666	170	100	60	230	2x16/18/20W (14W-T5)	IP 65
AL/Y-59/6	1276	170	100	60	836	2x32/36/40W (28/54W-T5)	IP 65



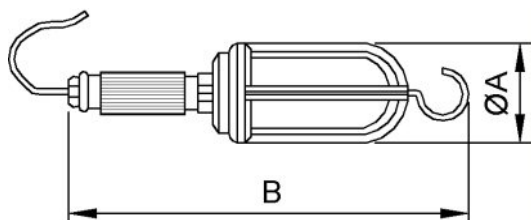
ILUMINAÇÃO INDUSTRIAL

## AL/Y-70

Luminária portátil, corpo e grade de proteção em liga de alumínio fundido, globo de vidro alcalino rosqueado ao corpo, gancho de suspensão, manopla de borracha com prensa cabo. A pedido globo em boro silicato resistente a choque térmico.



ACABAMENTO: Esmalte sintético na cor cinza martelado ou texturizado.

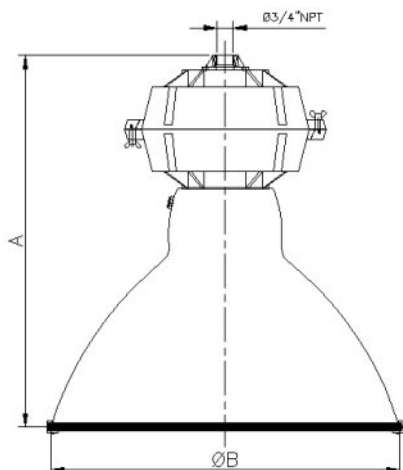


Dimensões em mm		
Código	A	B
AL/Y-70/1	110	420
AL/Y-70/2	165	495
AL/Y-70/3	165	540

## AL/T-38

Luminária blindada, corpo e grade de proteção em liga de alumínio fundido, refrator de vidro temperado, entradas rosqueadas de 3/4" BSP ou NPT.

ACABAMENTO: Esmalte sintético na cor cinza martelado ou texturizado.



Código	Lâmpadas			Dimensões	
	V. Metal	V. Merc	V. Sódio	A	ØB
AL/T-38	250/400W	250/400W	250/400W	553	520

Obs.: Para fixação da luminária ver seção "Conexões e Acessórios" deste catálogo.